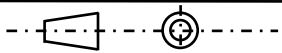


Echelle : 1/2



## MOULIN A VENT HOLLANDAIS

Nom :

Vue d'ensemble

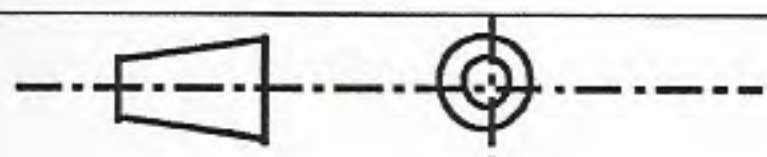
A4

S.E.G.P.A du Collège Jules FERRY - MAYENNE

Tolérances générales : + ou - 1 mm.

20	4	Pointe à tête plate	//	1.5 x 20 mm
19	30	Vis à bois	//	3.5 x 25 mm
18	4	Vis à bois	//	4 x 20 mm
17	3	Rondelle diamètre 4	//	Diamètre ext : 14 mm
16	2	Ecrou frein	//	Ecrou à tête hexagonale-M4
15	1	Axe fileté	Acier galvanisé	M4-Lg : 140 mm
14	1	Cale	Sapin	Lg : 50 mm
13	1	Toiture droite	//	//
12	1	Toiture gauche	Contreplaqué	Ep : 12 mm
11	2	Support aile	//	//
10 B	2	Aile	//	//
10 A	2	Aile	//	Lambris : Ep : 8 mm
9	1	Axe	sapin	Carré de 20-Lg : 30 mm
8	2	Pignon avant & arrière	//	Ep : 12 mm
7	2	Etage pyramidale droit & gauche	//	90 x 50-Ht : 180 mm
6	2	Etage pyramidale avant & arrière	//	100 x 50-Ht : 180 mm
5	2	Côté droit & gauche	//	105 x 80 x 12 mm
4	2	Côté avant & arrière	//	120 x 80 x 12 mm
3	1	Plateau carré étage 1	//	//
2	1	Plateau carré RDC	//	//
1	1	Plateau octogonal	Contreplaqué	Ep : 12 mm
Rep	Nb	Désignation	Matière	Renseignements

Échelle :



## MOULIN A VENT HOLLANDAIS

Nom :

Nomenclature générale

A4

SEGPA du Collège Jules FERRY-Mayenne

## LA MARGE

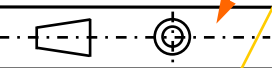
## LA NOMENCLATURE

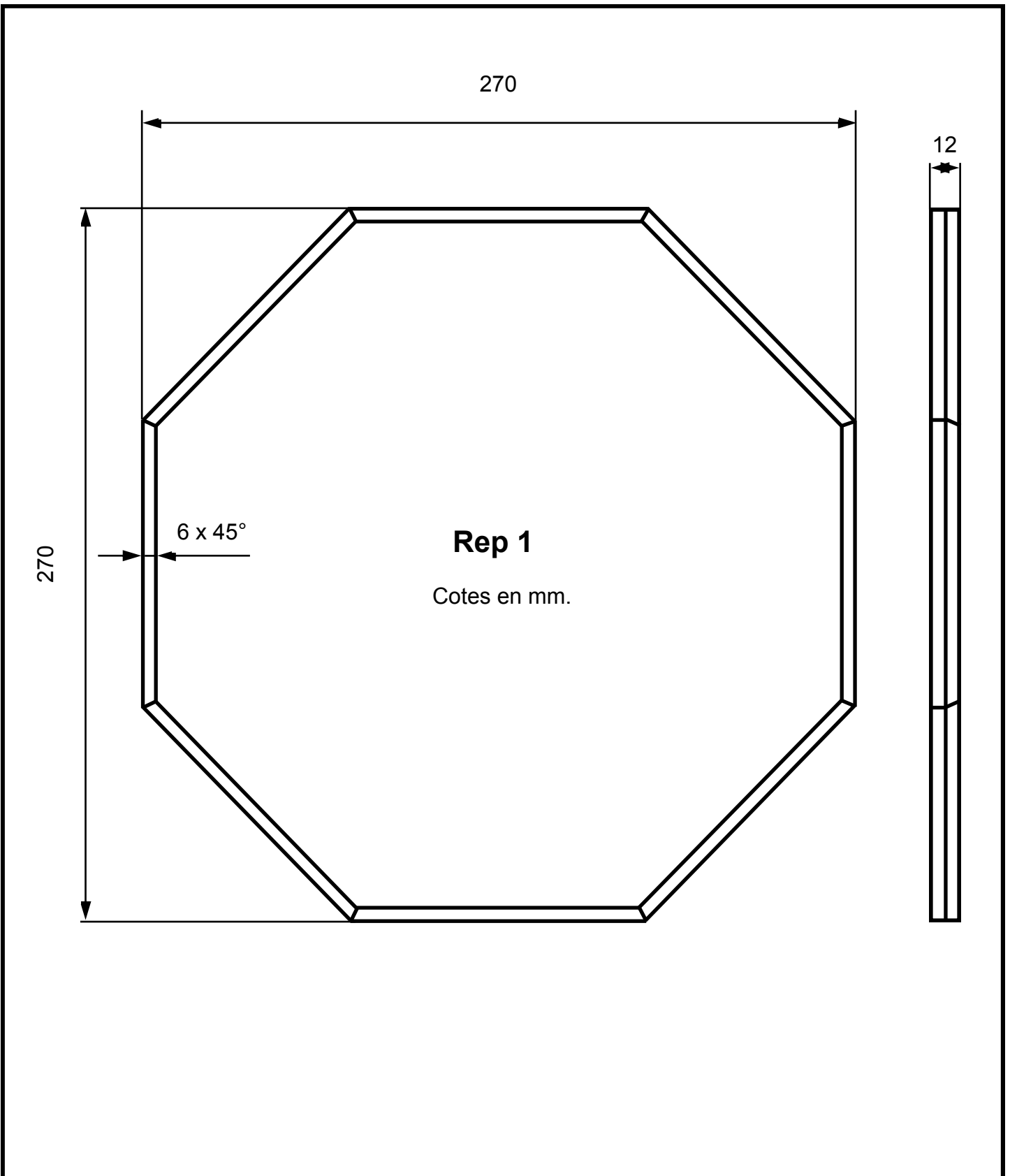
**Elle est rédigée de bas en haut.**

Le repère : Rep	Le nombre : Nb	La désignation	La matière	Renseignements
1	1	Plateau octogonal	Contreplaqué	Ep : 12 mm
Rep	Nb	Désignation	Matière	Renseignements

**Les éléments indispensables sont :**

- **LE CADRE** : qui délimite la zone d'exécution du dessin.  
Il laisse une marge de 10 mm autour du format.
- **LE CARTOUCHE** : situé en bas du format reçoit les inscriptions nécessaires à l'identification du document.  
**On y trouve** :
  - Le nom du dessin, ici, **Moulin à vent Hollandais**.
  - Le nom de l'entreprise, ici, **S.E.G.P.A du collège...**
  - L'échelle de réduction ou d'agrandissement.
  - Le symbole de projection (ici, symbole européen).
  - Le nom du dessinateur.
  - Le symbole du format (ici, format A4 : 29,7 x 21 cm).  
(format : portrait)

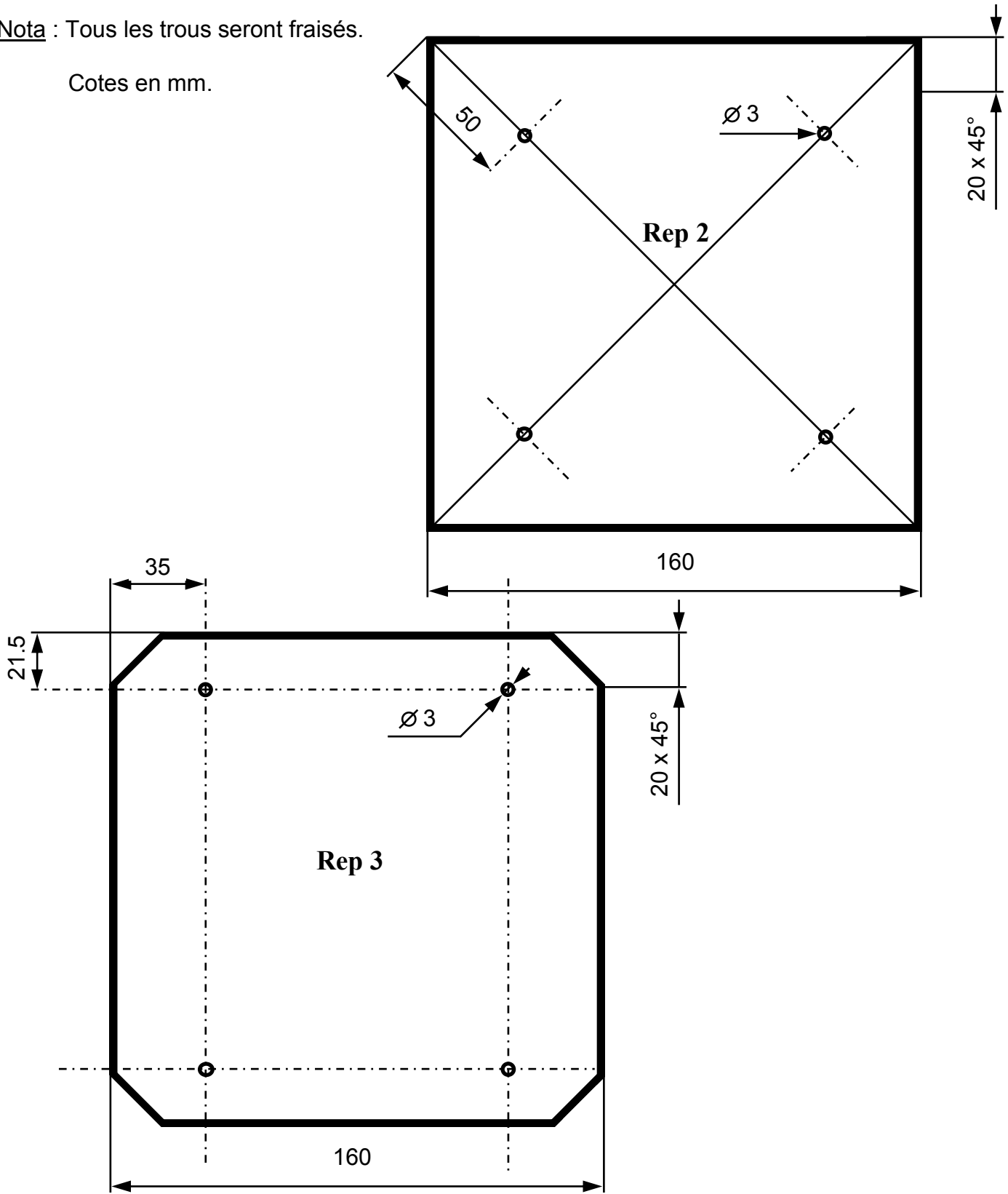
Rep	Nb	Designation	Matière	Renseignements
Échelle :		Nom du dessin, ex : Moulin à vent Hollandais		
				
Nom :		S.E.G.P.A du Collège Jules FERRY - MAYENNE		
<b>A4</b>				



1	1	Plateau octogonal	Contreplaqué	Ep : 12 mm
Rep	Nb	Désignation	Matière	Renseignements
Echelle : 1/2		<b>MOULIN A VENT HOLLANDAIS</b>		
Nom :				
A4		<b>S.E.G.P.A du Collège Jules FERRY - MAYENNE</b>		

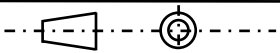
Nota : Tous les trous seront fraisés.

Cotes en mm.



3	1	Plateau carré étage 1	//	//
2	1	Plateau carré RDC	Contreplaqué	Ep 12 mm
Rep	Nb	Désignation	Matière	Renseignements

Echelle : 1/2



## MOULIN A VENT HOLLANDAIS

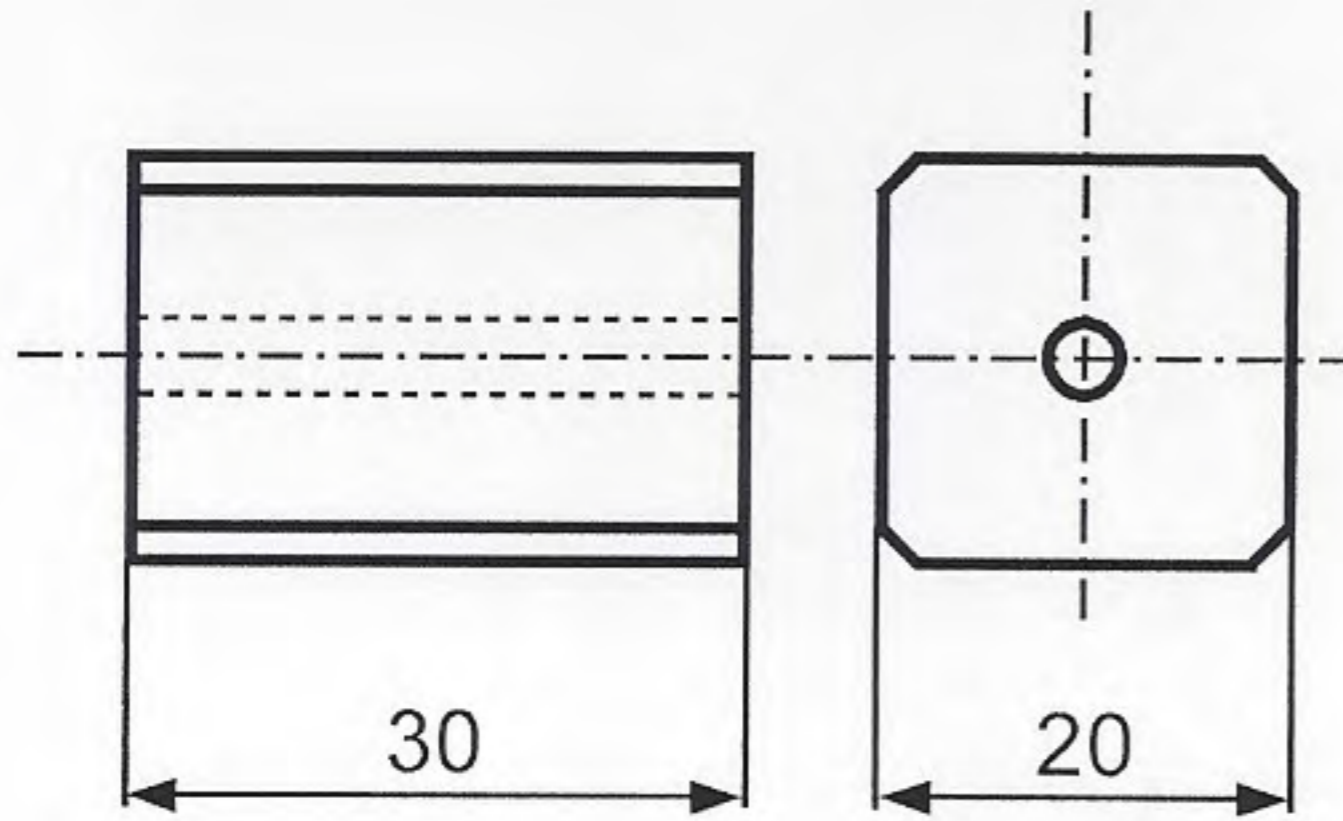
Nom :

A4

S.E.G.P.A du Collège Jules FERRY - MAYENNE

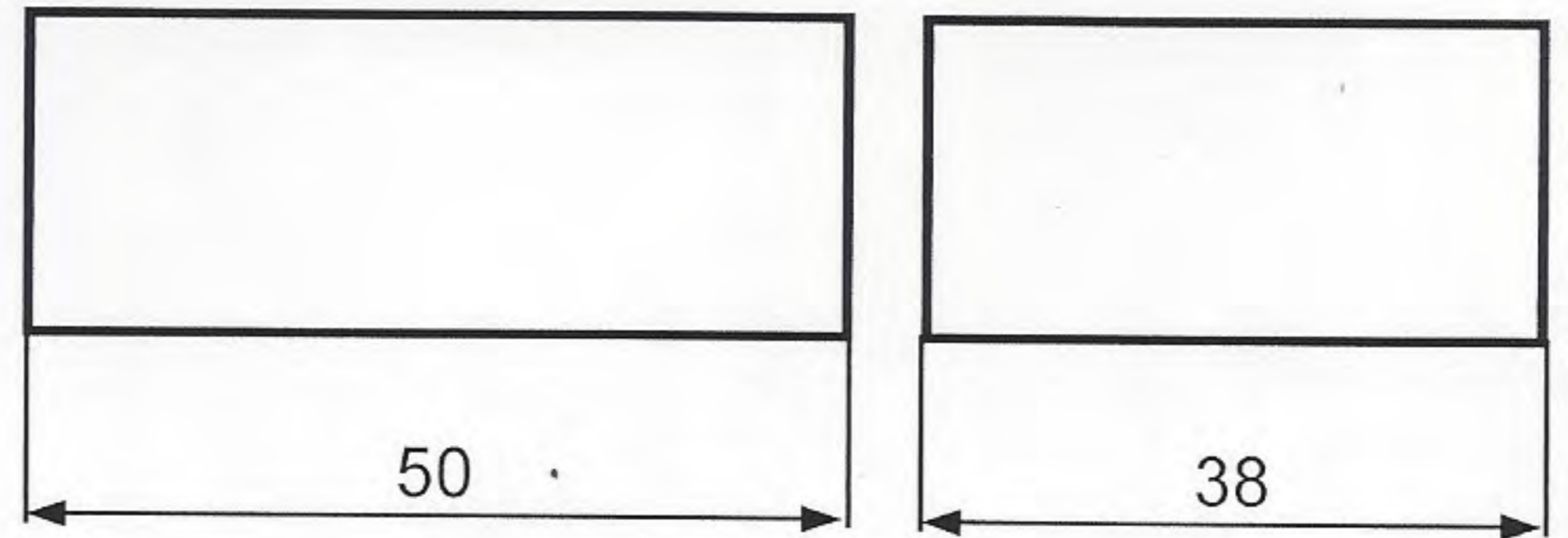
Rep 9

Cotes en mm.



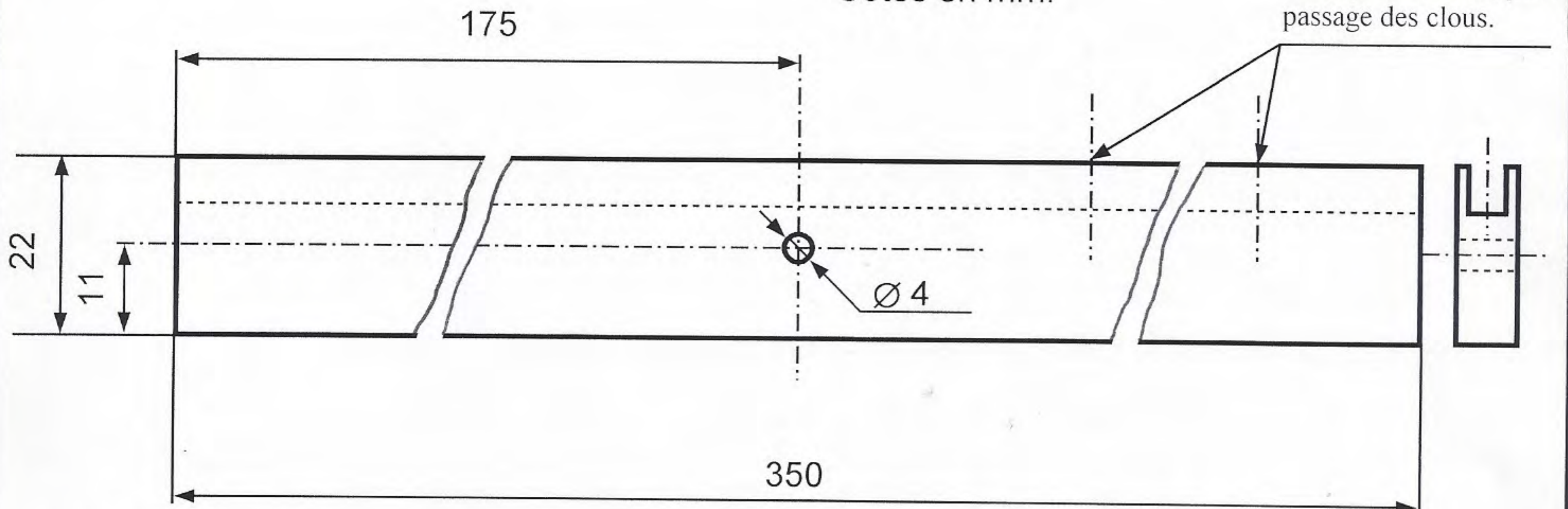
Rep 14

Cotes en mm.

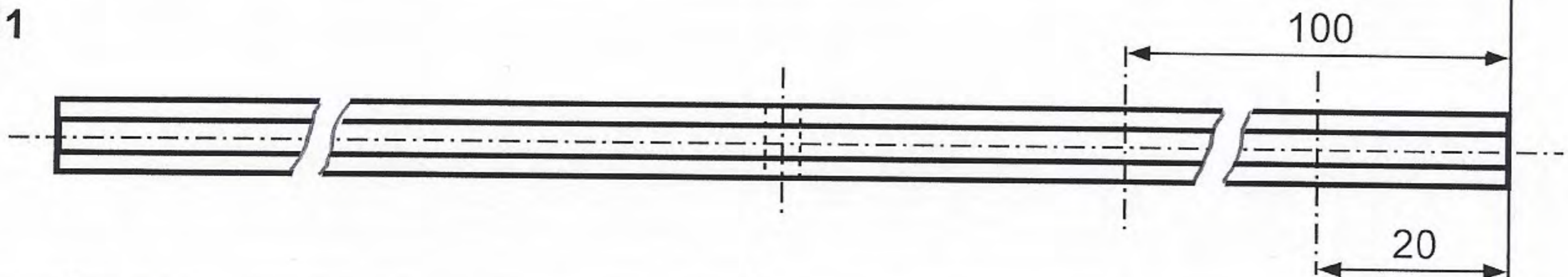


Cotes en mm.

Perçage à 1.5 mm, pour passage des clous.

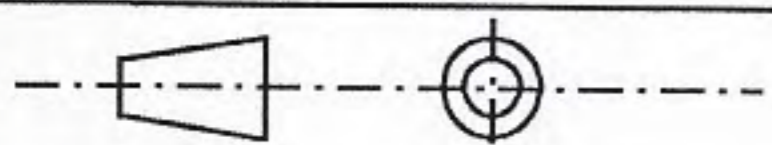


Rep 11



14	1	Cale	//	Lg : 50 mm
11	2	Support aile	//	Lambris : Ep : 8 mm
9	1	Axe	Sapin	Carré de 20-Lg : 30 mm
Rep	Nb	Désignation	Matière	Renseignements

Échelle : 1

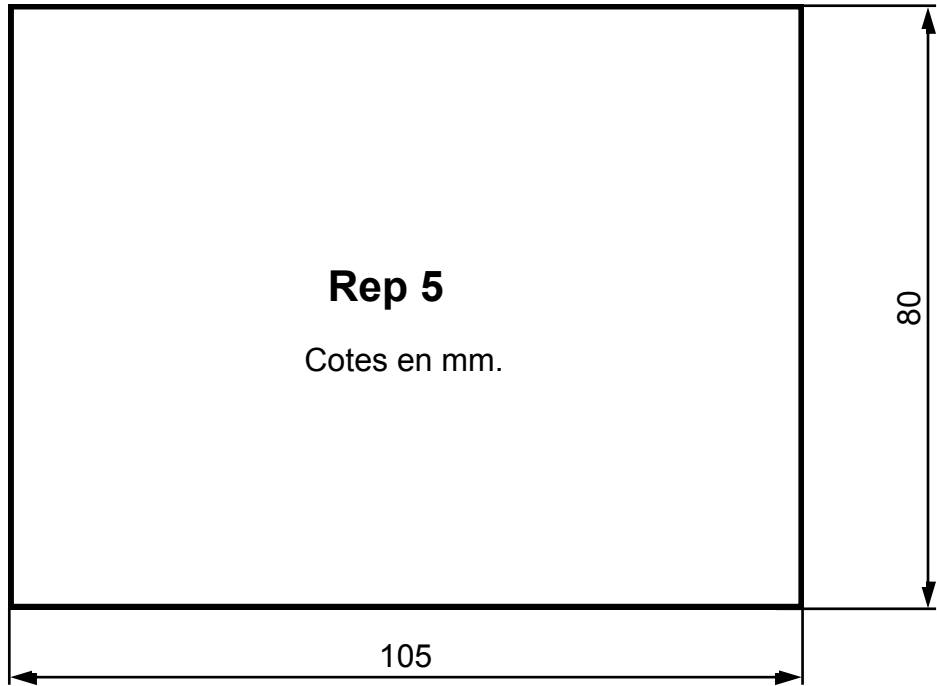


## MOULIN A VENT HOLLANDAIS

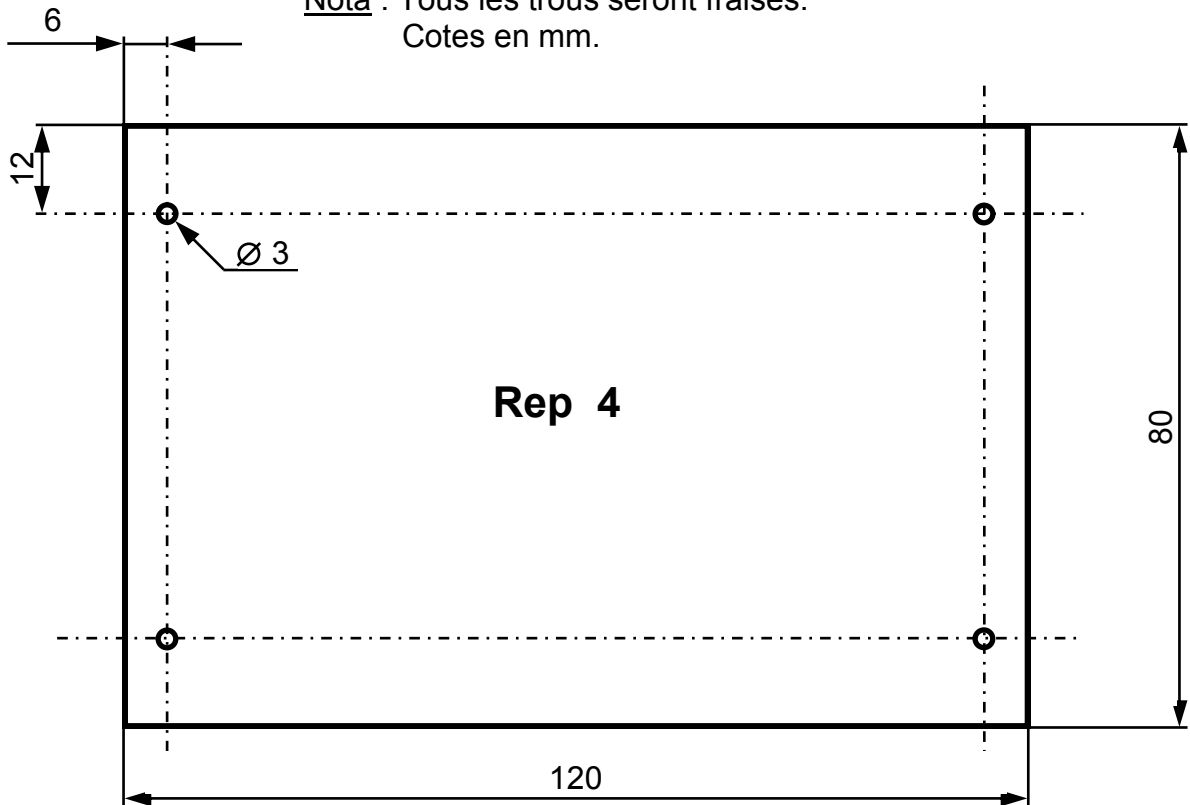
Nom :

A4

S.E.G.P.A du Collège Jules FERRY - MAYENNE

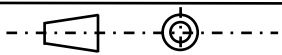


Nota : Tous les trous seront fraisés.  
Cotes en mm.



5	2	Côté droit & gauche	//	
4	2	Côté avant & arrière	Contreplaqué	Ep : 12 mm
Rep	Nb	Désignation	Matière	Renseignements

Echelle : 1



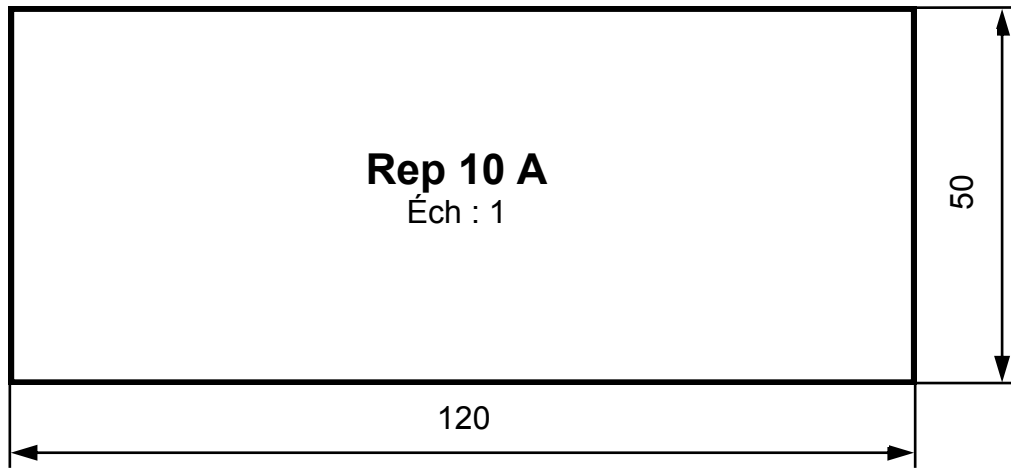
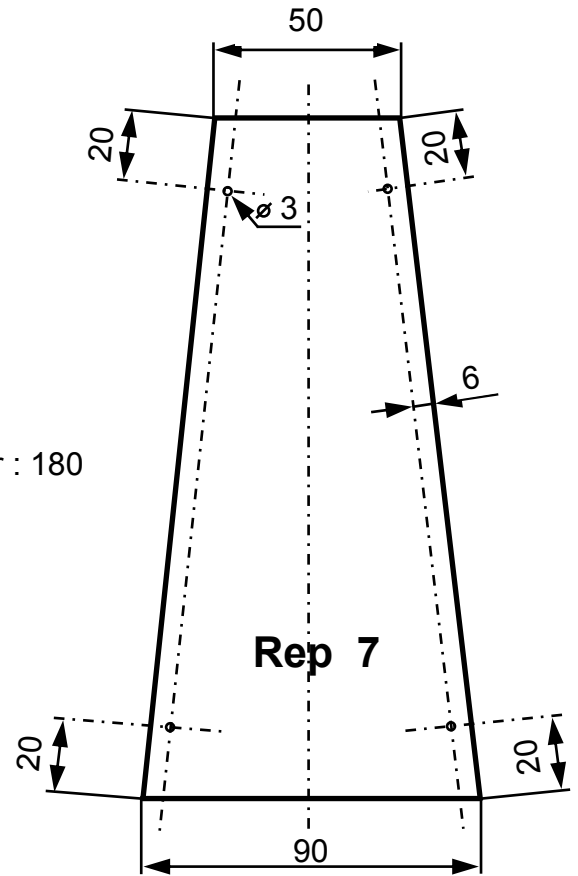
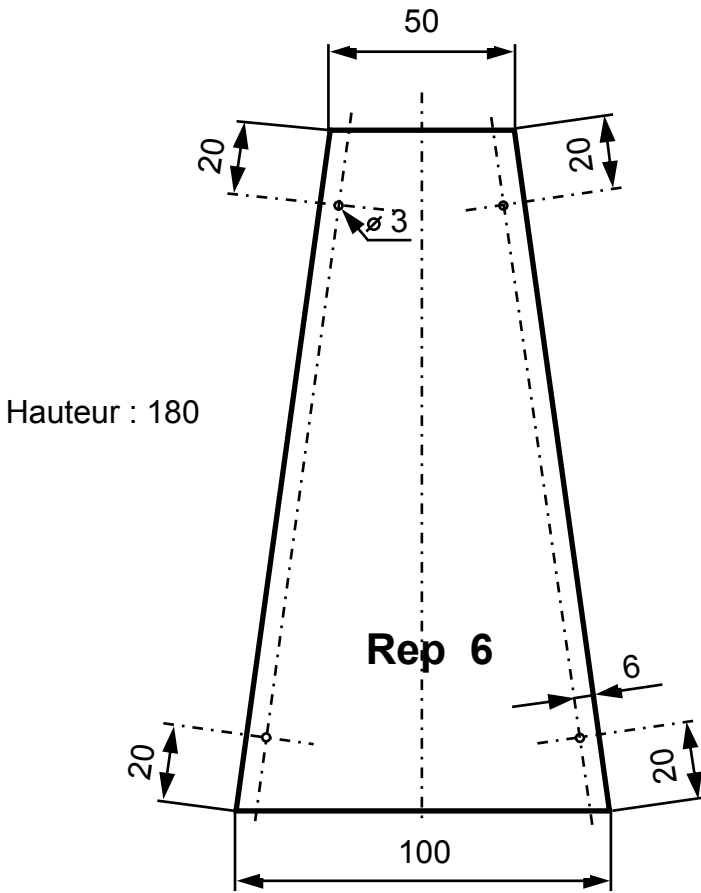
## MOULIN A VENT HOLLANDAIS

Nom :

A4

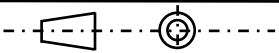
S.E.G.P.A du Collège Jules FERRY - MAYENNE

Nota : Tous les trous seront fraisés. Cotes en mm.



10 A	2	Aile	Sapin	Lambris : Ep : 8 mm
7	2	Étage pyramidal droit & gauche	//	//
6	2	Étage pyramidal avant & arrière	Contreplaqué	Ep : 12 mm
Rep	Nb	Désignation	Matière	Renseignements

Echelle : 1/2

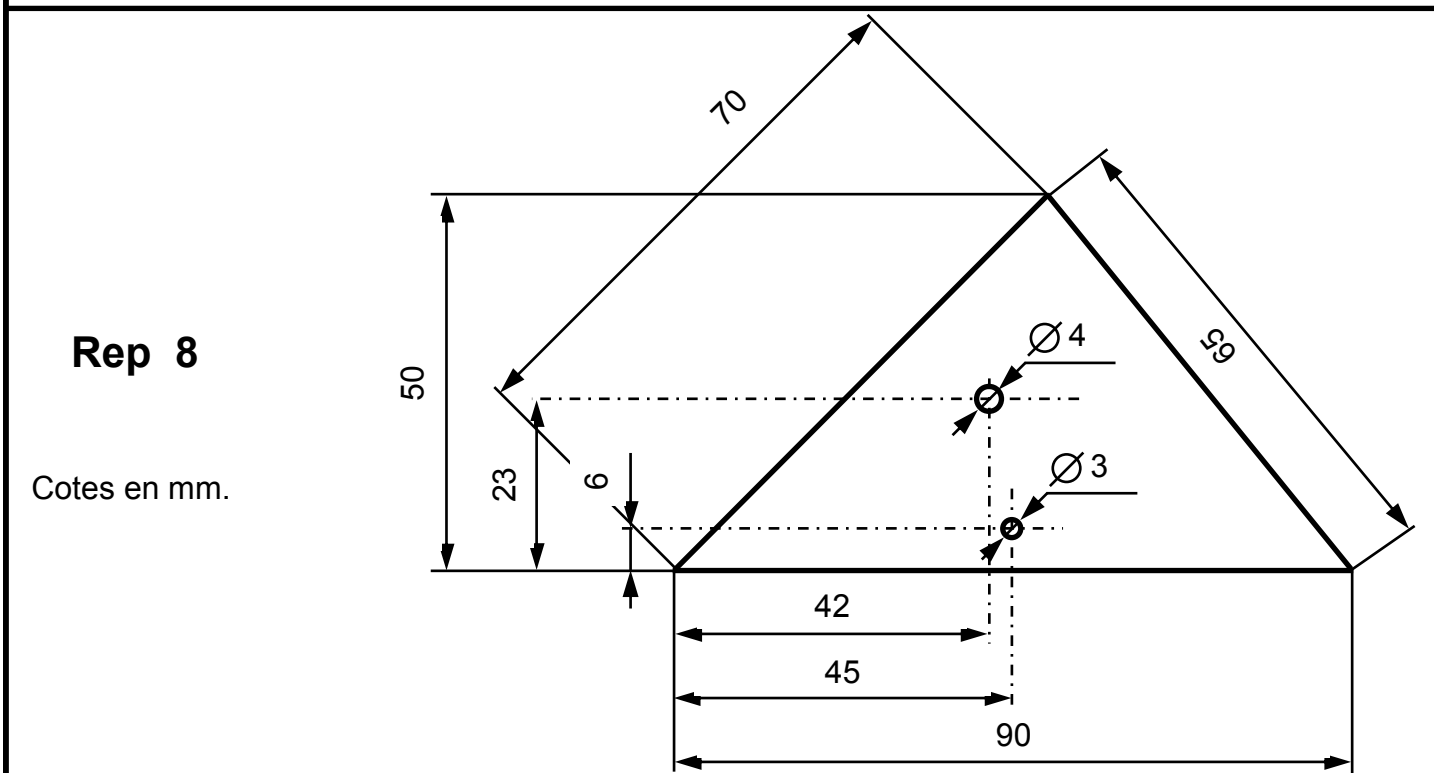
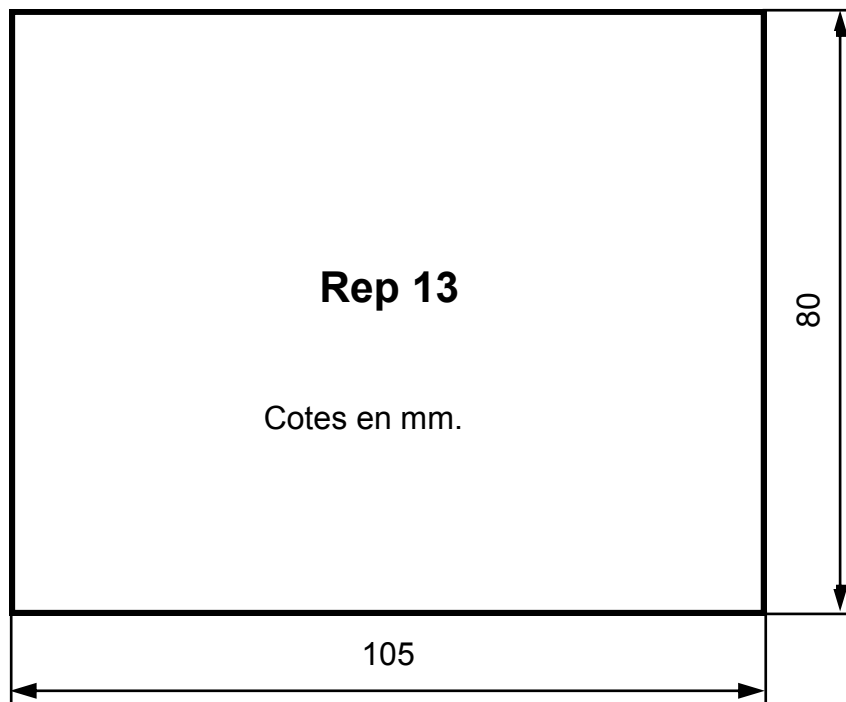


## MOULIN A VENT HOLLANDAIS

Nom :

A4

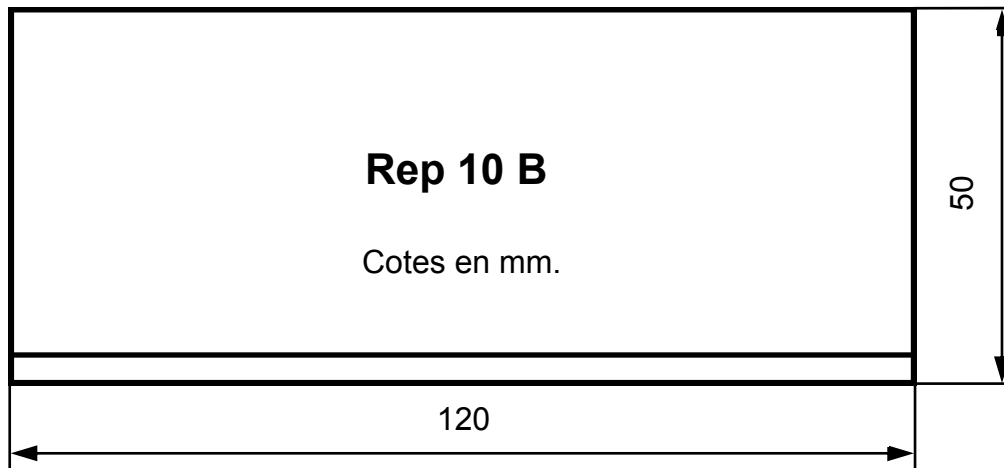
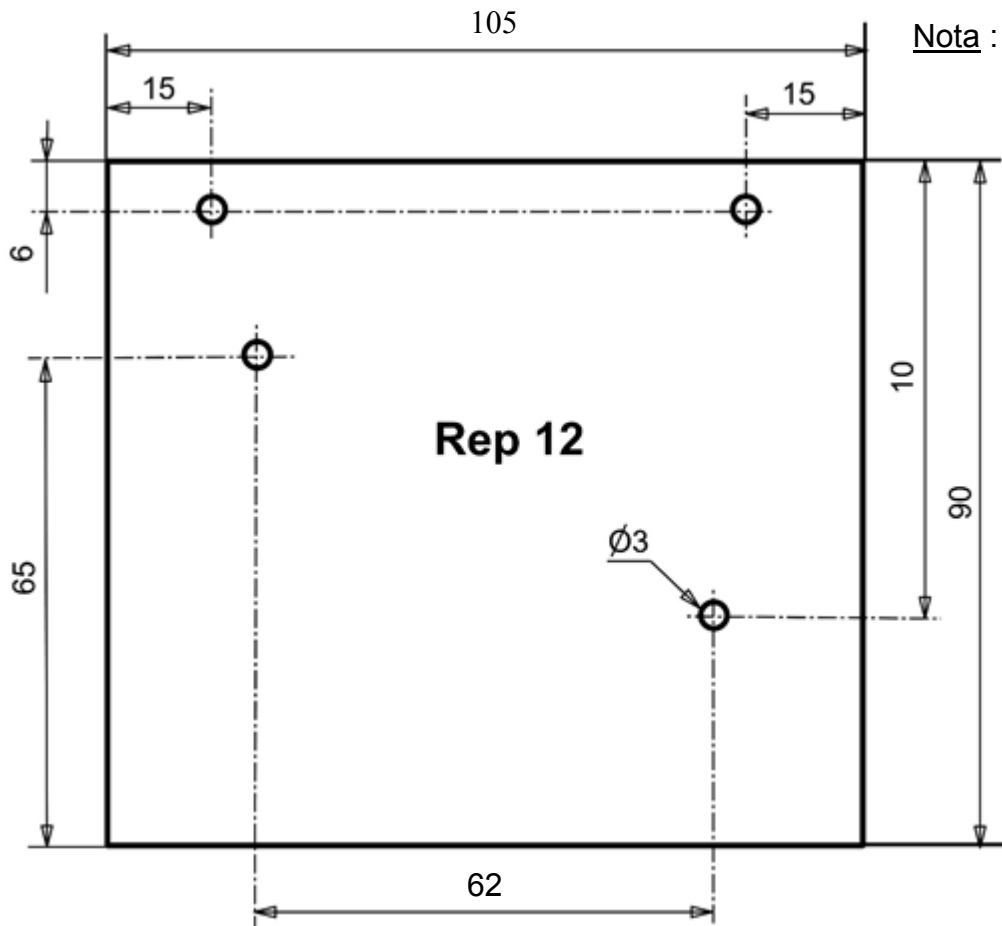
S.E.G.P.A du Collège Jules FERRY - MAYENNE



13	1	Toiture droite	//	//
8	2	Pignon avant & arrière	Contreplaqué	Ep : 12 mm
Rep	Nb	Désignation	Matière	Renseignements

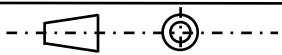
Echelle : 1
Nom :
A4

<b>MOULIN A VENT HOLLANDAIS</b>
<b>S.E.G.P.A du Collège Jules FERRY - MAYENNE</b>



12	1	Toiture gauche	Contreplaqué	Ep : 12 mm
10 B	2	Aile	Sapin	Lambris : Ep : 8 mm
<b>Rep</b>	<b>Nb</b>	<b>Désignation</b>	<b>Matière</b>	<b>Renseignements</b>

Echelle : 1



## MOULIN A VENT HOLLANDAIS

Nom :

A4

S.E.G.P.A du Collège Jules FERRY - MAYENNE