



Tréteaux en bois de palette

Mise en situation

Dans le cadre de l'auto-équipement du plateau technique et étant donné les prix pratiqués en commerce, nous allons fabriquer nous même une paire de tréteau. Le prix du bois pour leur fabrication étant supérieur au prix d'**une paire de tréteaux** neufs de bon marché, nous allons les fabriquer dans du bois de palette de récupération.

Objectifs

Être capable de :

- Décoder des plans d'ensemble et de fabrication.
- Calculs de cotations cumulées
- Tracer les différents éléments.
- Définir l'ordre des tâches.
- Organiser son poste de travail.
- Débitier, usiner et assembler.



Tréteau (dfinition Larousse)

Nom masculin: (latin *transtellum*, variante de *transtillum*, diminutif de *transtrum*, traverse)

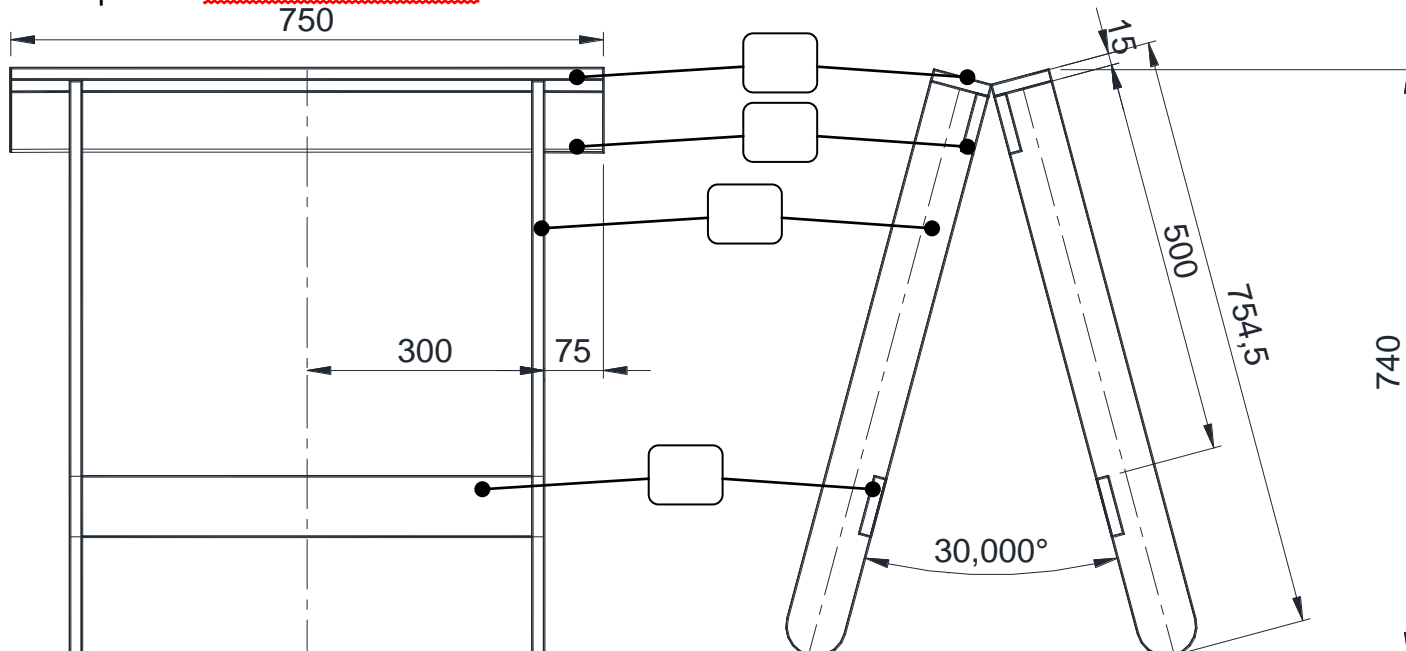
Dispositif formé d'un élément long et étroit porté à chaque extrémité par deux pieds obliques et servant (par paire ou d'avantage) à soutenir une table, un plancher, une estrade, etc.

Nomenclature

M1	Montant	Section 75x15
Tb	Traverse basse	Section 75x15
Ti	Traverse intermédiaire	Section 75x15
Th	Traverse haute	Section 75x15
Nb.	Désignation	Échantillon

Plan d'ensemble

Bois de palette section 75x15 mm



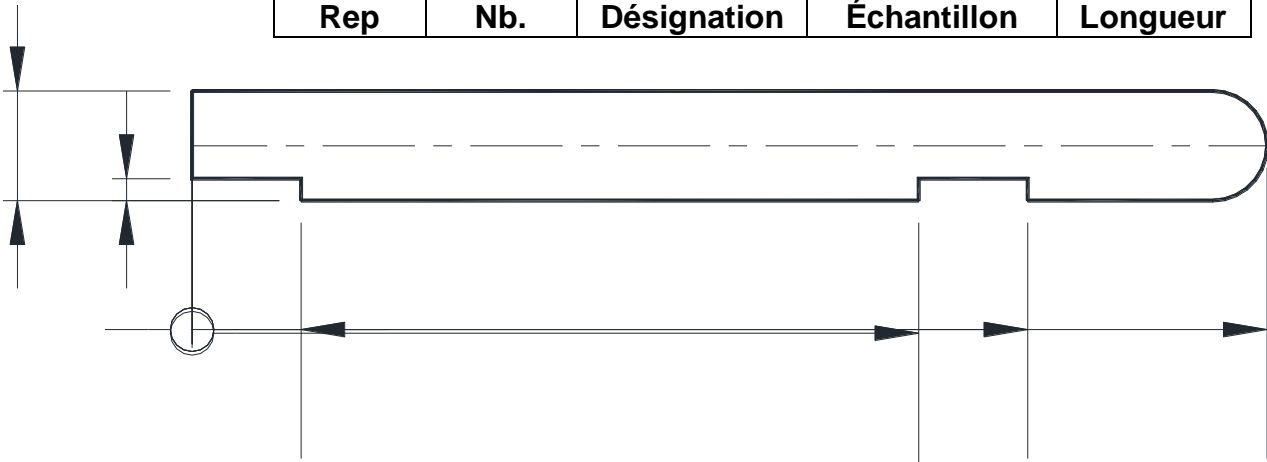
Prénom : Classe :



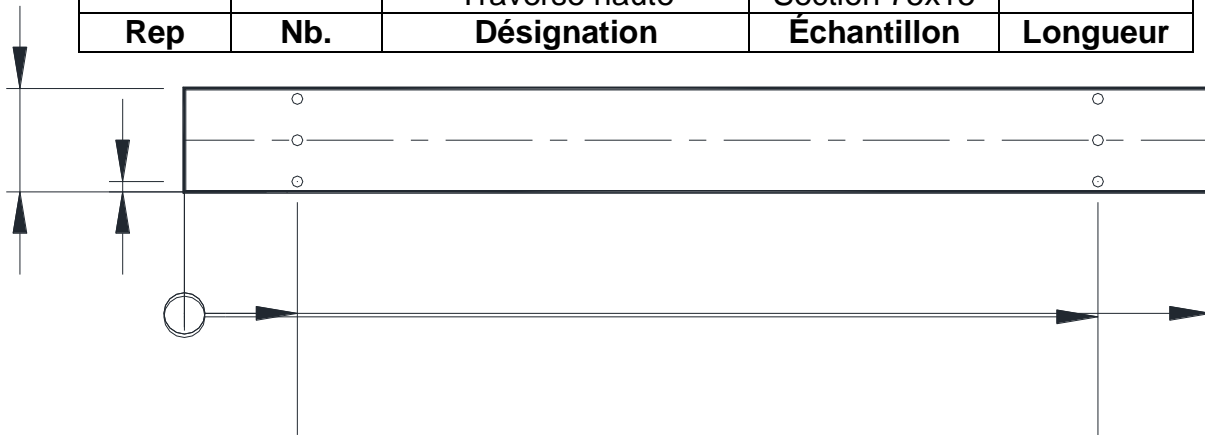
Nom : Date :

On demande de Repérer les éléments du plan d'ensemble suivant la nomenclature.
Colorier sur le plan d'ensemble et les plans de fabrications, **les traverses Th en vert, Ti en rouge, Tb en bleu** et es montants **M1 en gris**.
Compléter les cotes manquantes. **Compléter** la nomenclature.
Compléter les fiches de débit.

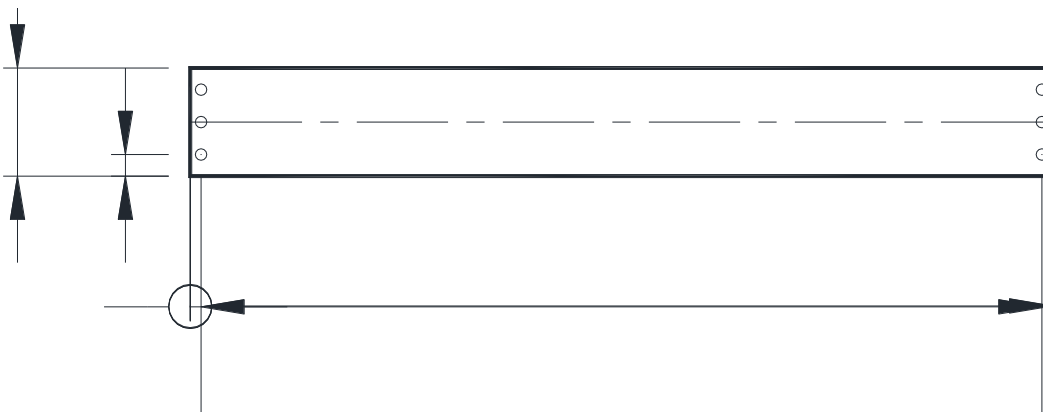
Fabrication				
		Montant	Section 75x15	
Rep	Nb.	Désignation	Échantillon	Longueur



Fabrication				
		Traverse intermédiaire		
		Traverse haute	Section 75x15	
Rep	Nb.	Désignation	Échantillon	Longueur



Fabrication				
		Traverse basse	Section 75x15	
Rep.	Nb.	Désignation	Échantillon	Longueur

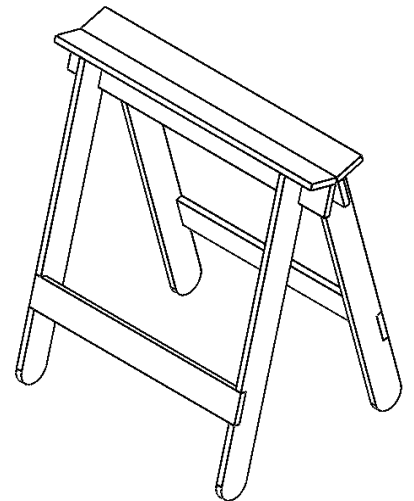
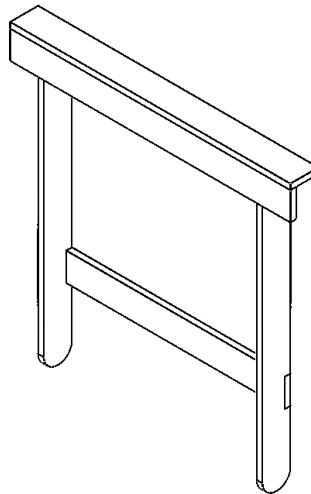
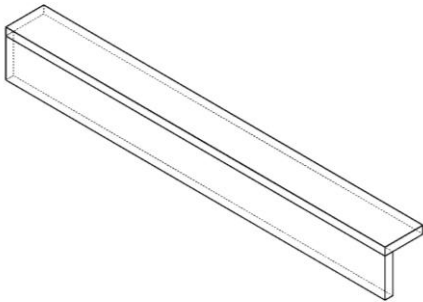


Prénom : Classe :



Nom : Date :

Gamme de fabrication



1) Assemblage (Th + Ti) 2) Assemblage (Th + Ti) + (Tb + M1x2) 3) Assemblage (demi-tréteaux)

On demande de compléter le graphe râteau ci dessous en reliant par des flèches.

1) Assemblage (Th + Ti)	2) Assemblage (Th + Ti)	3) Assemblage (demi-tréteaux)
------------------------------------	------------------------------------	--

Th

(Th + Ti)

Ti

(Th + Ti)
(Tb + M1 X 2)

Demi-tréteaux x 2

Tb

M1

On demande d'énumérer les outils nécessaires à la réalisation de l'ensemble.

Traçage contrôle	Débit	Usage	Finition