

Prénom : Classe :

Nom : Date :



Décodage chaise à palabre

Mise en situation : Afin de réaliser les éléments constituant la chaise, nous devons définir précisément la géométrie des pièces.

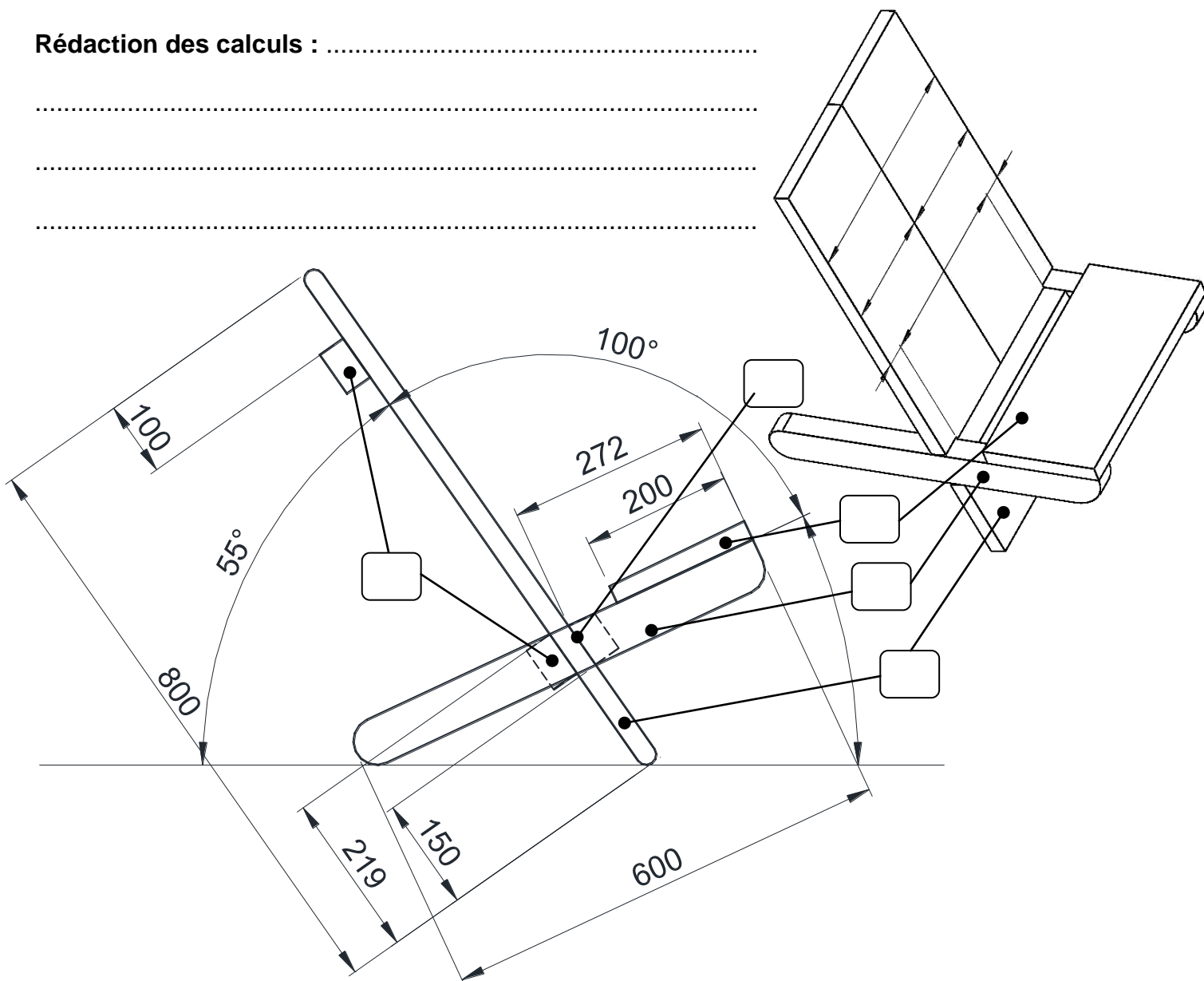
On demande de **Colorier** les traverses en vert, le dossier en rouge et l'assise en bleu. **Compléter** les cotes manquantes. **Compléter** la nomenclature. **Compléter** les fiches de débit.

Rédaction des calculs :

.....

.....

.....



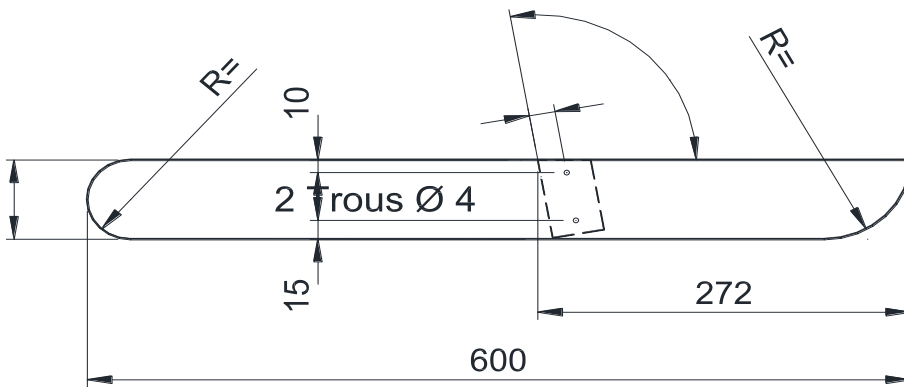
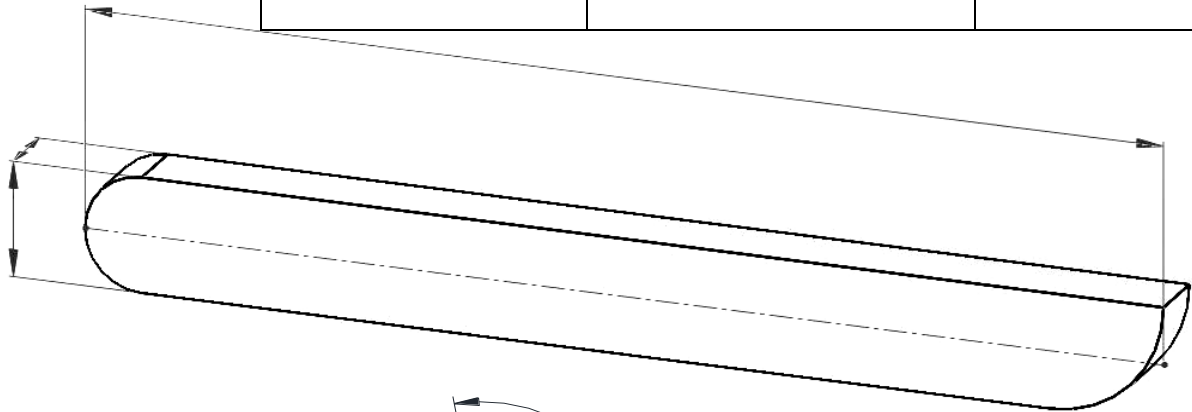
Nomenclature				
Repère	Désignation	Échantillon	Longueur	Nb
D 02				
D 01				
A 03				
A 02				
A 01				

Prénom : Classe :

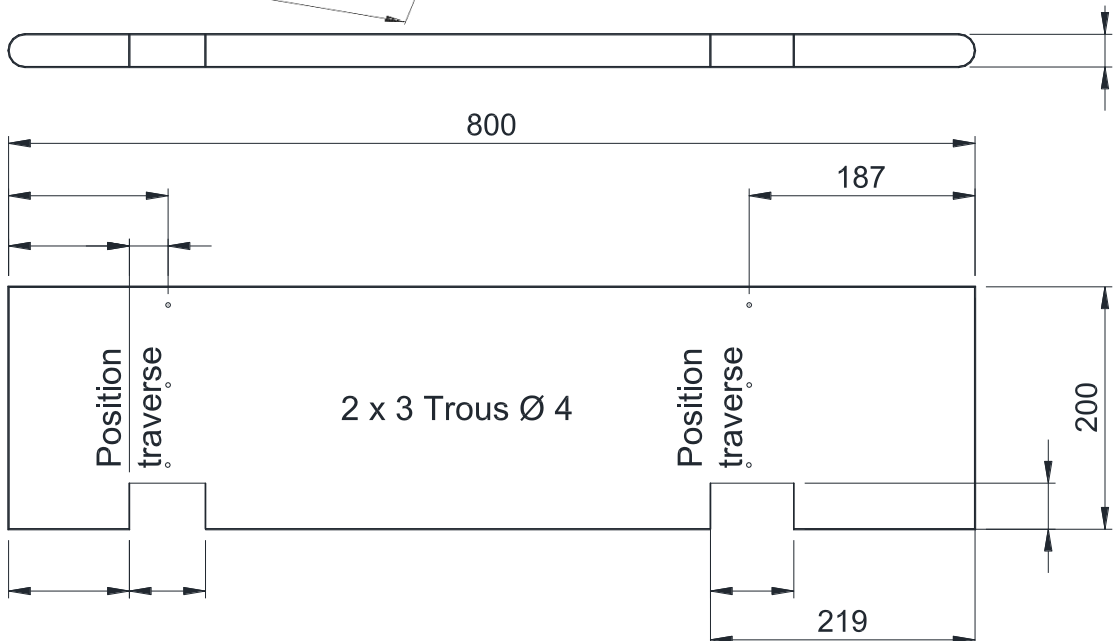
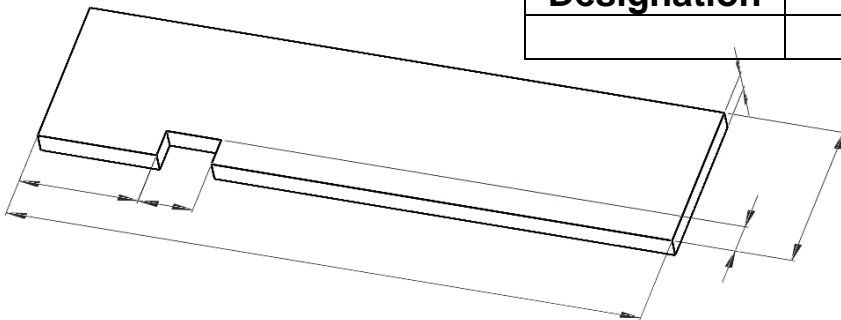


Nom : Date :

Repère A 01			
Désignation	Échantillon	Longueur	Nb



Repère D 01			
Désignation	Échantillon	Longueur	Nb



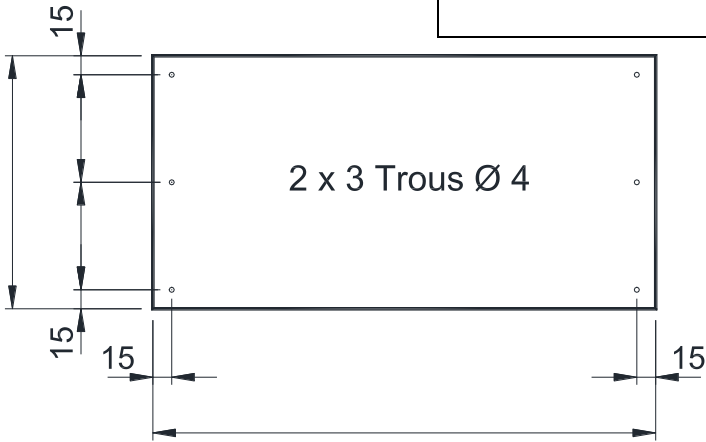
Prénom : Classe :

Nom : Date :



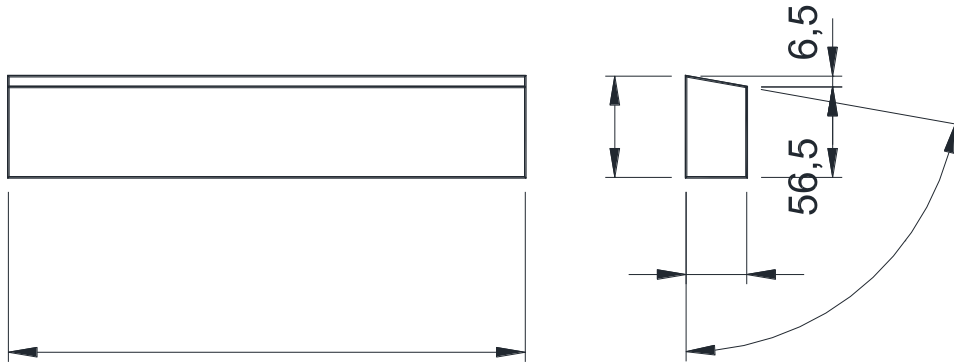
Repère A 02

Désignation	Échantillon	Longueur	Nb



Repère A 03

Désignation	Échantillon	Longueur	Nb



Repère D 02

Désignation	Échantillon	Longueur	Nb

