

NOM :

Prénom :

Classe :

TP 2

ELECTRICITE

PRISE DE COURANT et SIMPLE ALLUMAGE



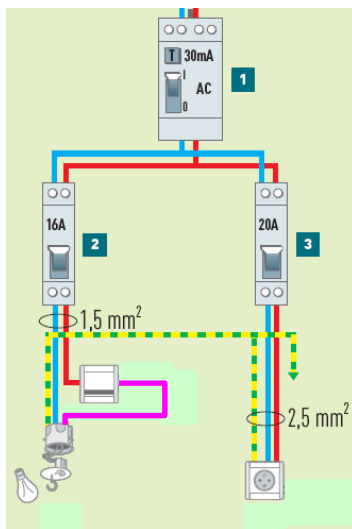
Objectifs : Etre capable de réaliser le câblage d'une prise de courant et d'un simple allumage.

Matériels :

- Plaque d'essais N°1
- Outillage de l'électricien

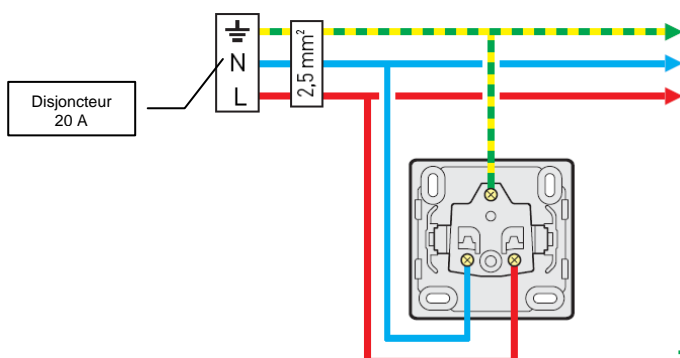
Travail à réaliser : A l'aide des plans de câblage ci-dessous réaliser, l'alimentation de la prise électrique et du simple allumage de la plaque d'essais N°1.

SCHEMA D'ENSEMBLE DU CABLAGE

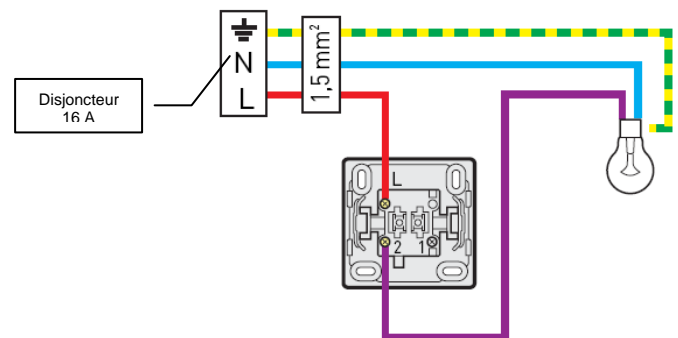


- 1 Interrupteur différentiel 30 mA de type AC
- 2 Disjoncteur divisionnaire 16 A
- 3 Disjoncteur divisionnaire 20 A

CABLAGE D'UNE PRISE DE COURANT



CABLAGE D'UN SIMPLE ALLUMAGE



- Terre (vert et jaune)
- N Neutre (bleu)
- L Phase (rouge)
- L Phase commandée (violet)