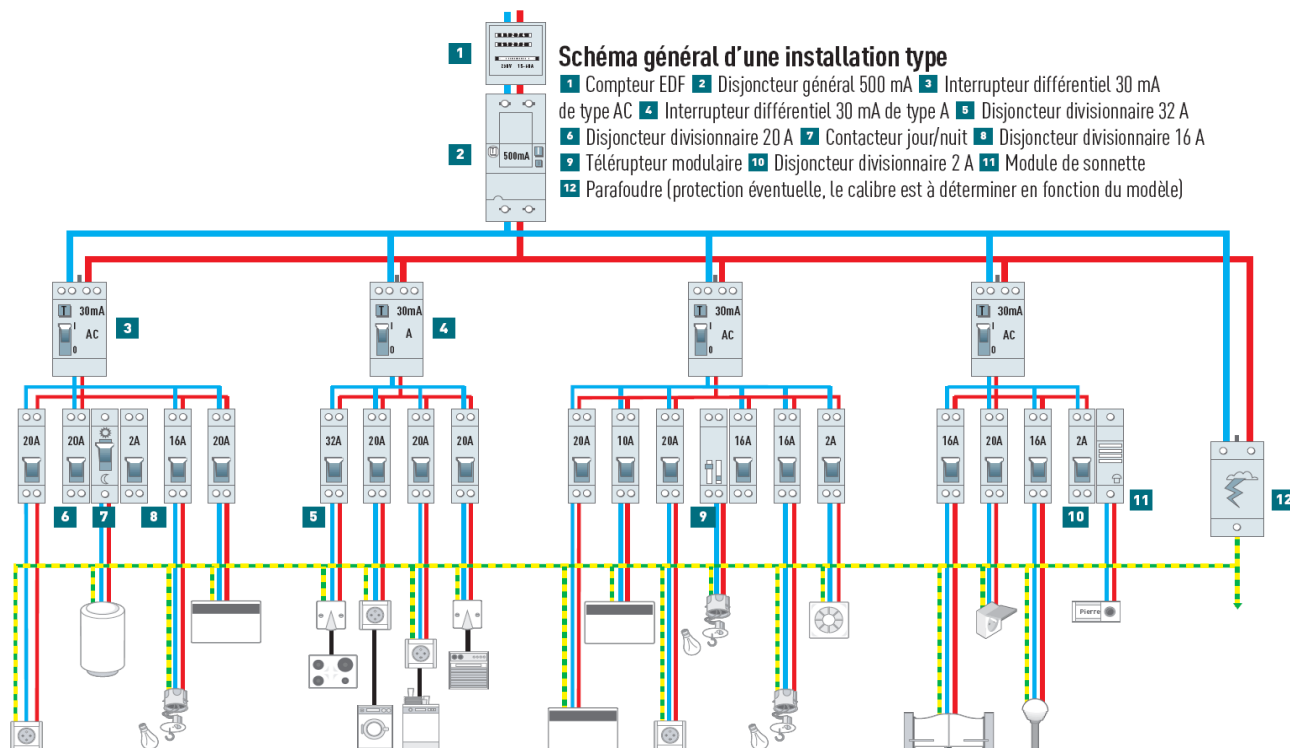


NOM :	Prénom :	Classe :
TP 1	<i>ELECTRICITE</i>	
	INSTALLATION TYPE	
SAVOIRS ASSOCIES DU CHAMP HABITAT	S1.14 Les applications du courant alternatif	
	S1.18 Élaboration théorique d'un réseau « habitat » simple	



Objectifs : Etre capable de lire le schéma d'une installation électrique, de définir les valeurs des disjoncteurs et les sections des fils électriques suivant leur utilisation.

Travail à réaliser : A l'aide du schéma ci-dessous et des fiches 1, 2 et 3 répondre aux questions suivantes.



1- Donner le calibre des disjoncteurs en fonction de leur utilisation :

UTILISATION	CALIBRE DU DISJONCTEUR (A)
Prise de courant	
Lave vaisselle	
Ampoule	
Plaque de cuisson électrique	

2- Donner les sections des fils électriques en fonction de leur utilisation :

UTILISATION	SECTION DU FIL ELECTRIQUE
Alimentation d'une ampoule	
Alimentation d'une plaque de cuisson électrique	
Alimentation d'une prise de courant	

3- Peut-on poser une prise de courant dans le volume 0 autour d'un point d'eau ?

.....