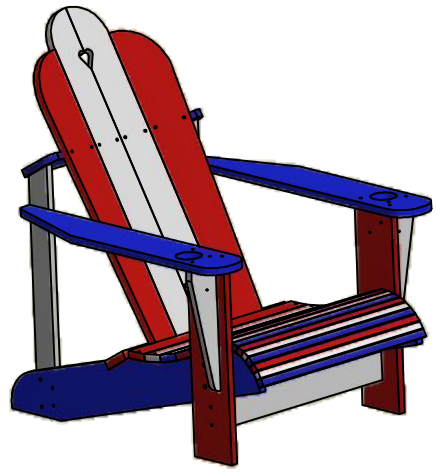
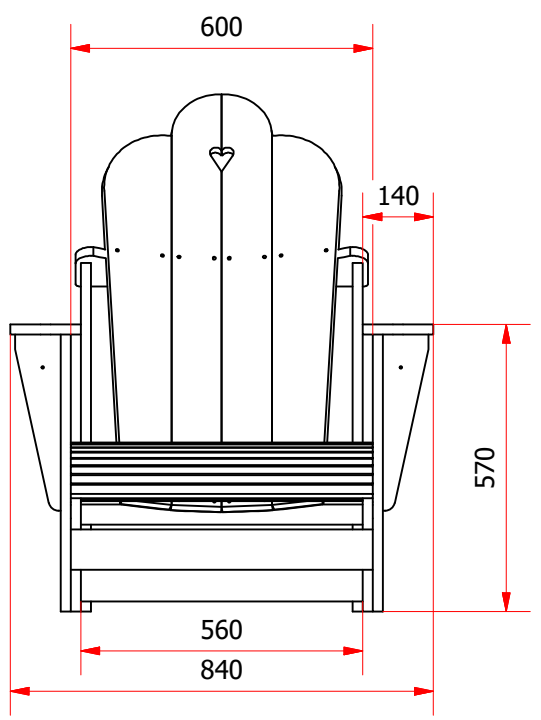
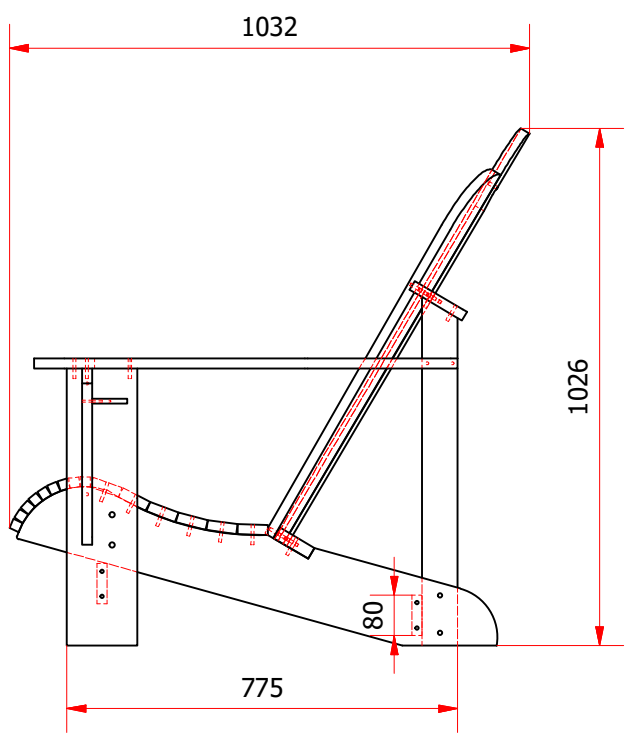


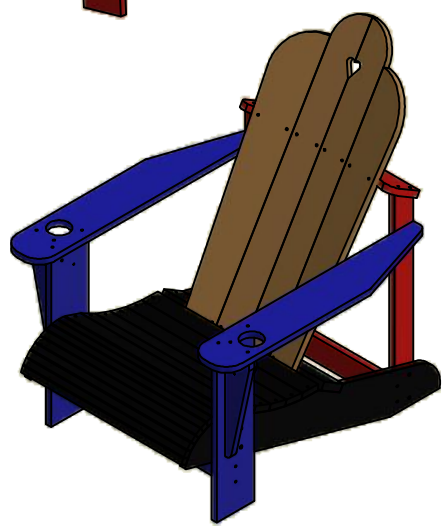
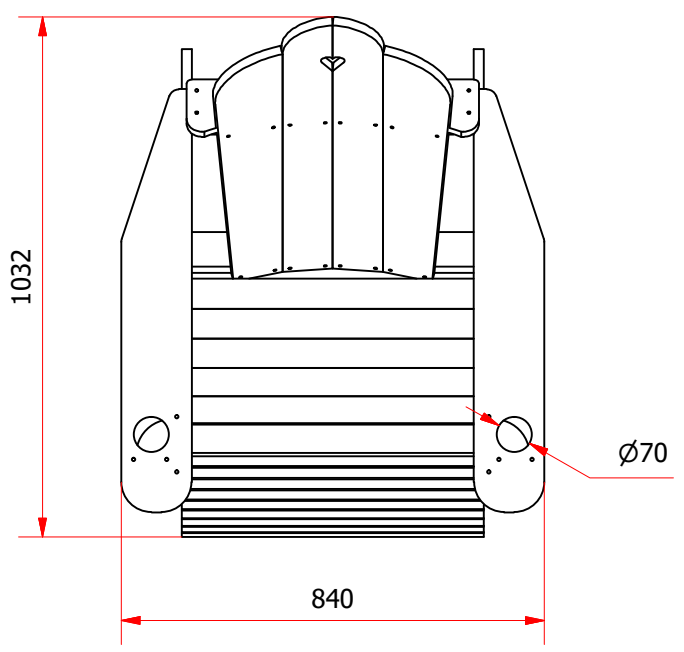
4 | 3 | 2 | 1

H  
G  
F  
E  
D  
C  
B  
A

H  
G  
F  
E  
D  
C  
B  
A

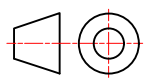


**ECH ( 1 :15 )**



# C089 FAUTEUIL ADIRONDACK

PLAN D'ENSEMBLE ET DE FABRICATION



Rev : \_\_\_\_\_

ATELIER HABITAT SEGPA

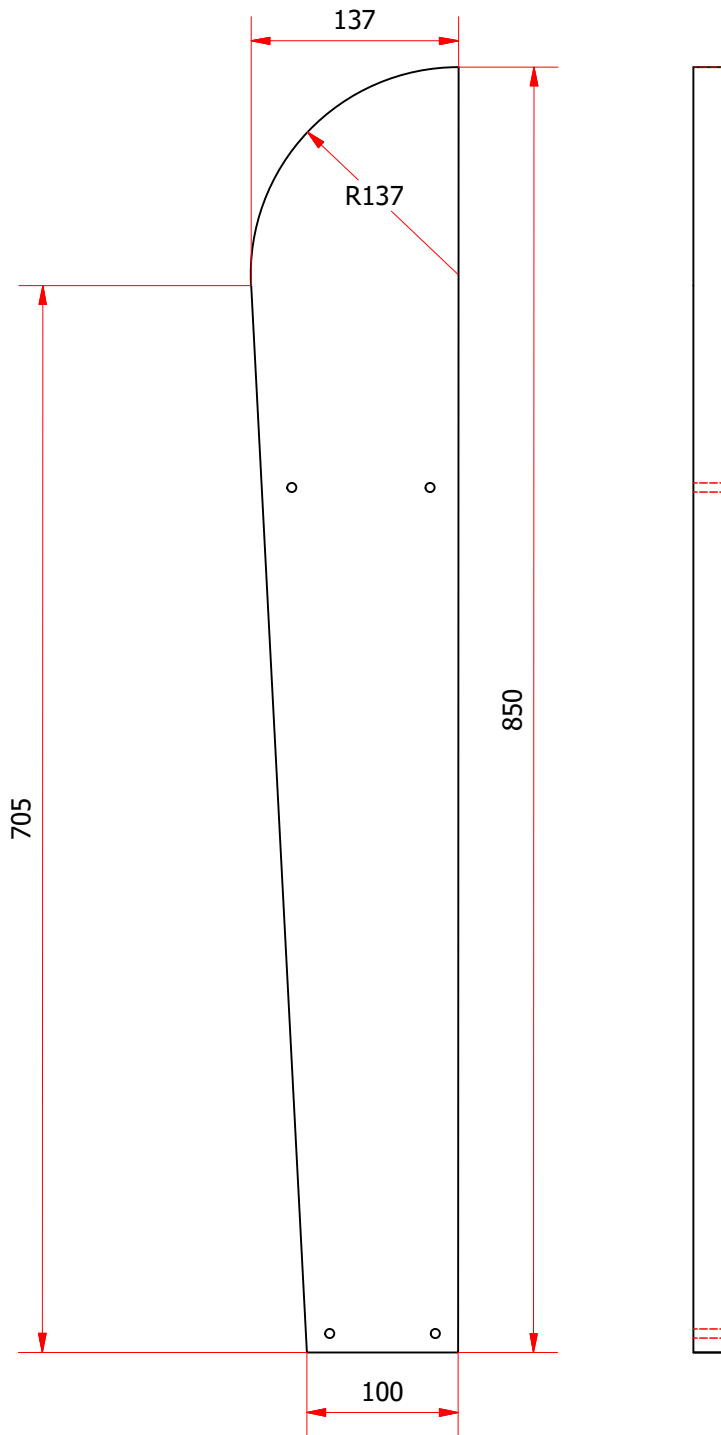
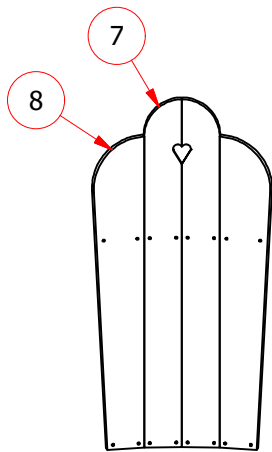
Nom/Prénom :

FOLIO DT 1 / 8

4 | 3 | 2 | 1

**Sous ensemble 01 : dossier ( 1 :20 )**

**Rep 08 ( 1 :5 )**



**C089 FAUTEUIL ADIRONDACK**

PLAN D'ENSEMBLE ET DE FABRICATION

**ATELIER HABITAT SEGPA**

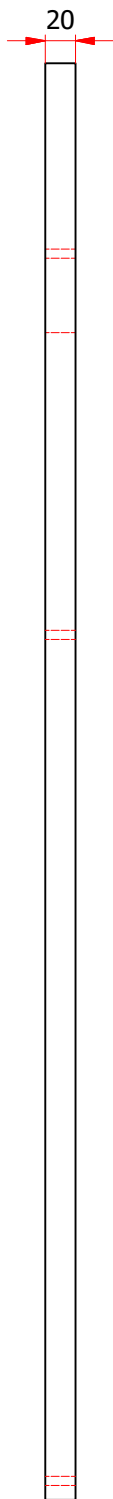
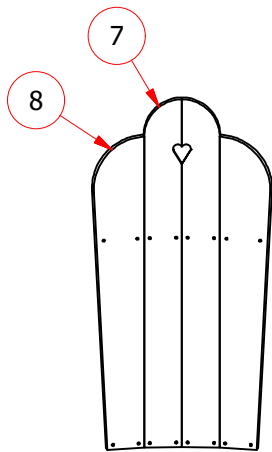
Nom/Prénom :



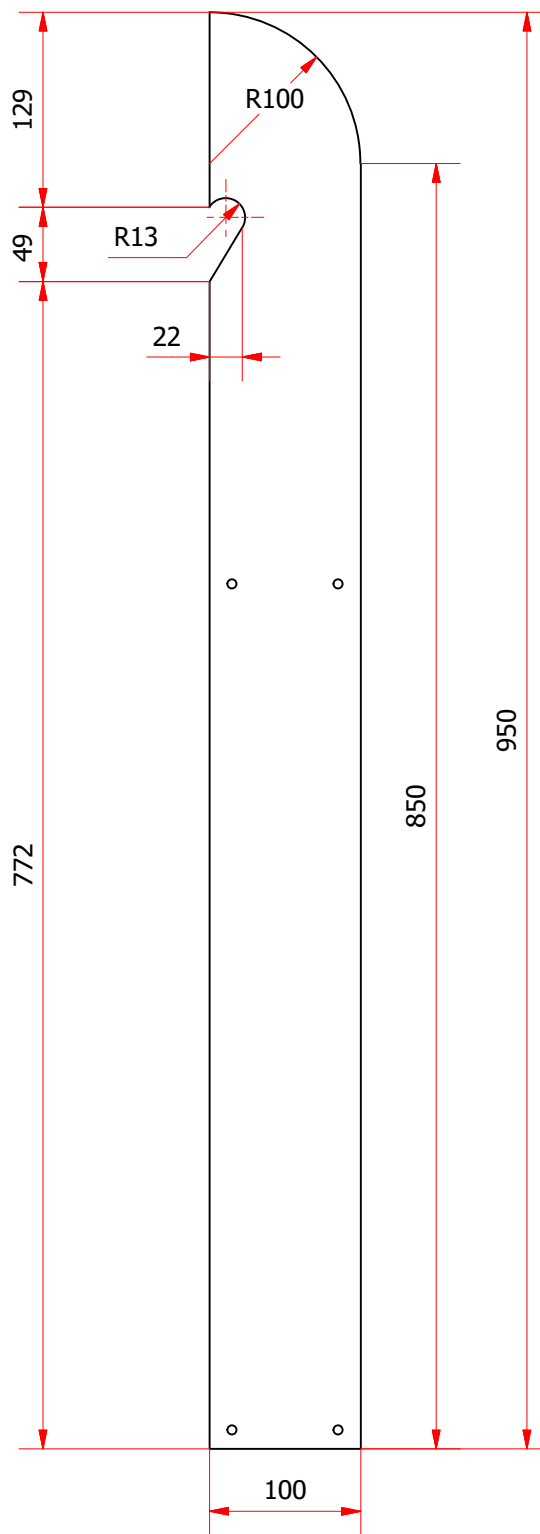
Rev :

FOLIO DT 2 / 8

**Sous ensemble 01 : dossier ( 1 :20 )**



**Rep 07 ( 1 :5 )**

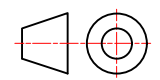


**C089 FAUTEUIL ADIRONDACK**

PLAN D'ENSEMBLE ET DE FABRICATION

**ATELIER HABITAT SEGPA**

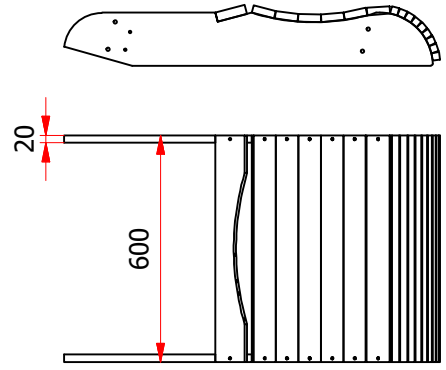
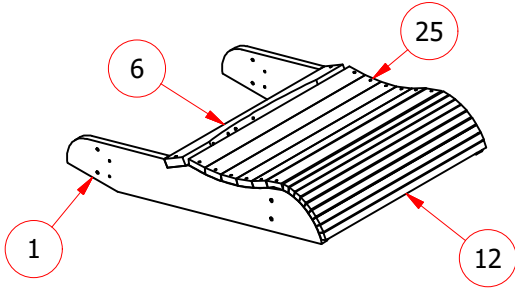
Nom/Prénom :



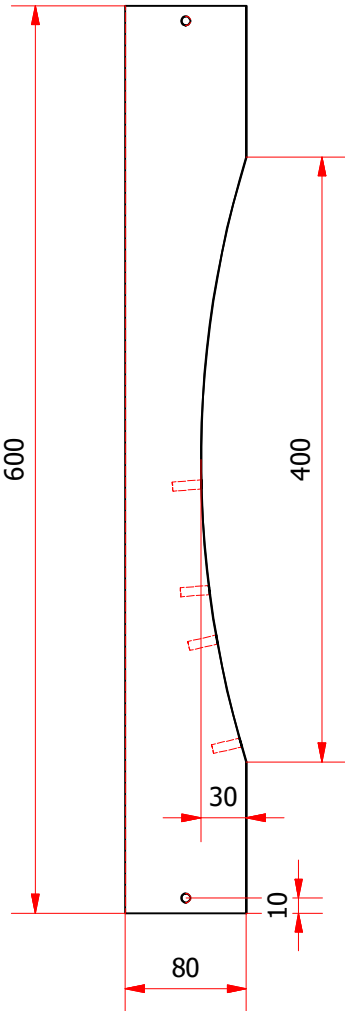
Rev :

FOLIO DT 3 / 8

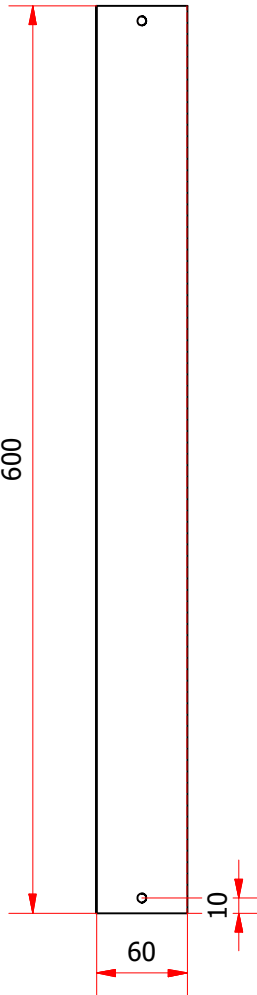
**Sous ensemble 02 : assise ( 1 :20 )**



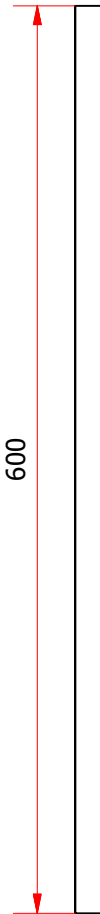
**Rep 06 ( 1 :5 )**



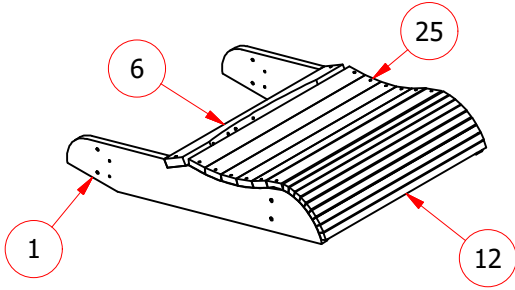
**Rep 25 ( 1 :5 )**



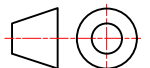
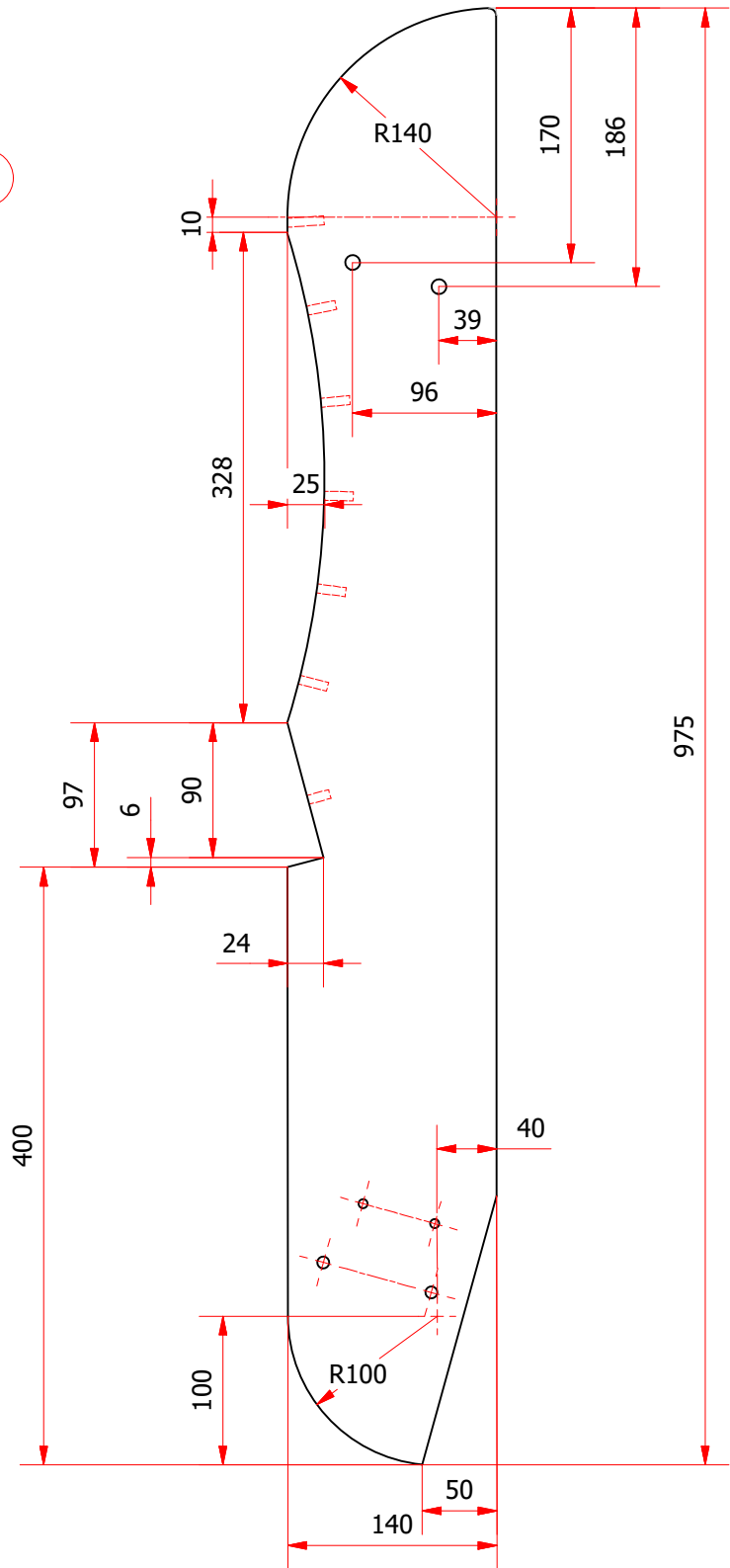
**Rep 12 ( 1 :5 )**



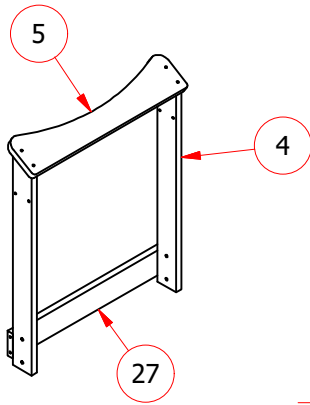
**Sous ensemble 02 : assise ( 1 :20 )**



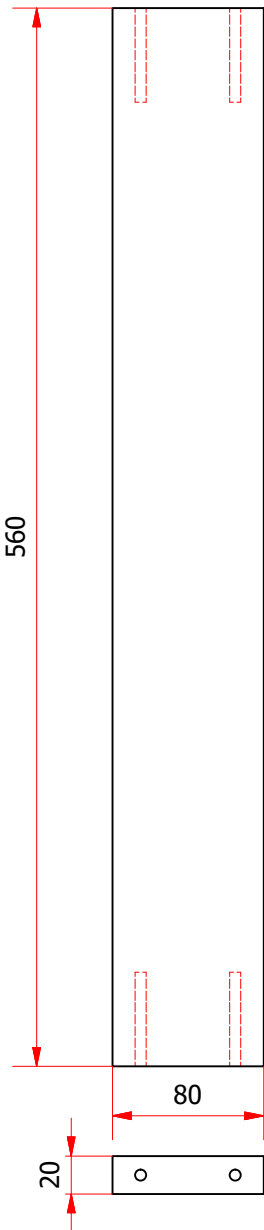
**Rep 01 ( 1 :5 )**



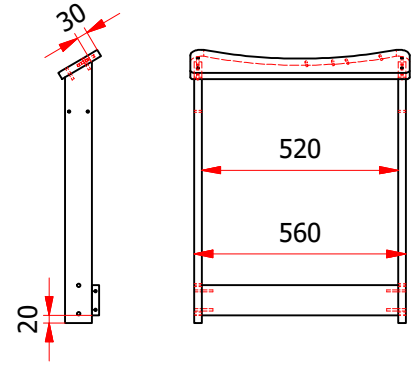
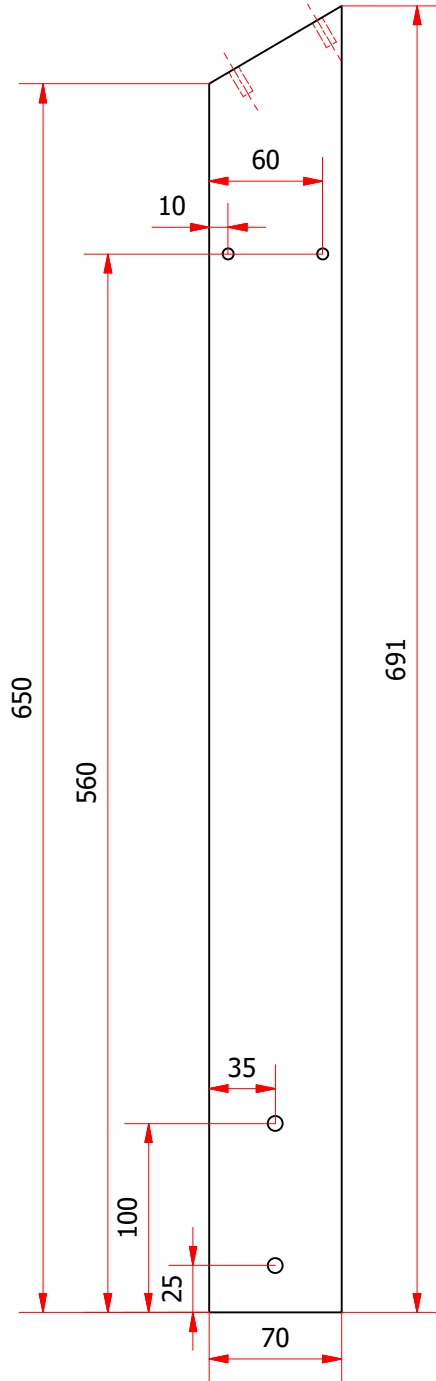
**Sous ensemble 03 : support dossier**



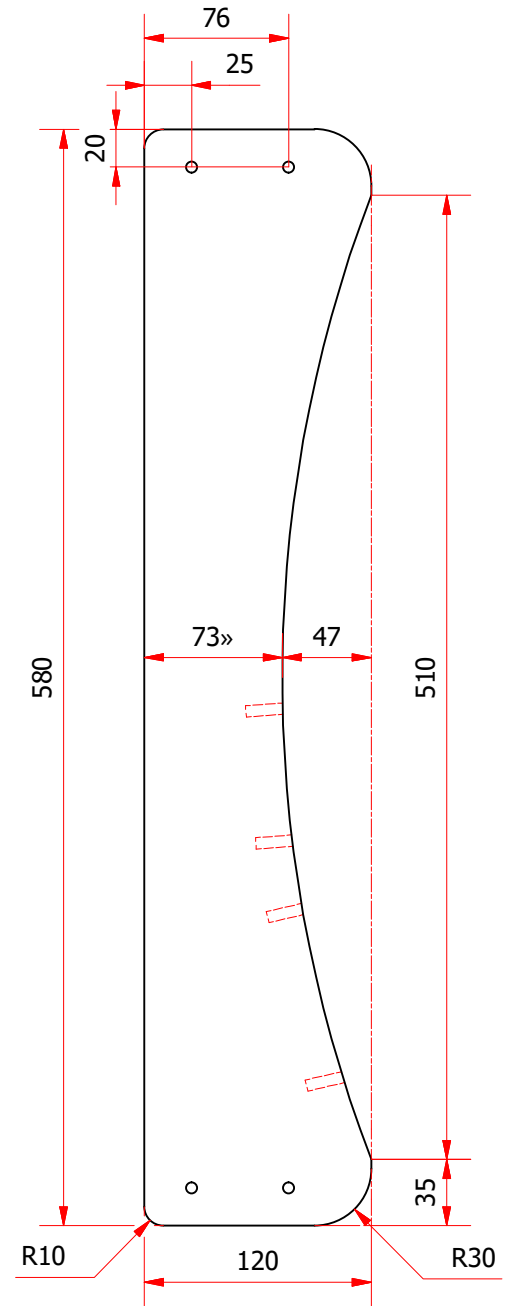
**Rep 27 ( 1 : 4 )**



**Rep 04 ( 1 : 4 )**



**Rep 05 ( 1 : 4 )**

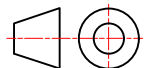


**C089 FAUTEUIL ADIRONDACK**

PLAN D'ENSEMBLE ET DE FABRICATION

**ATELIER HABITAT SEGPA**

Nom/Prénom :

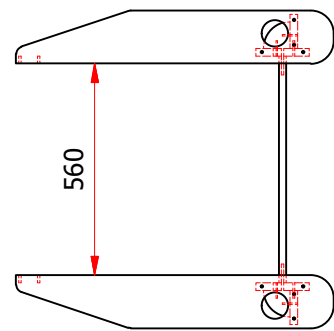
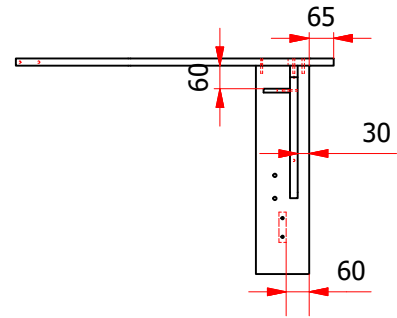
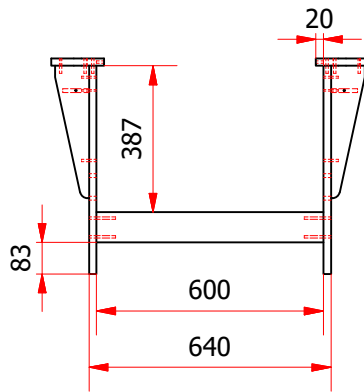
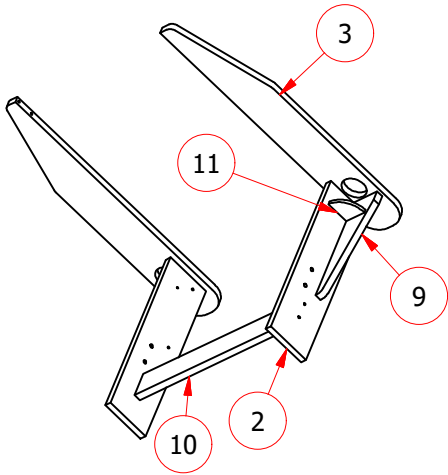


Rev :

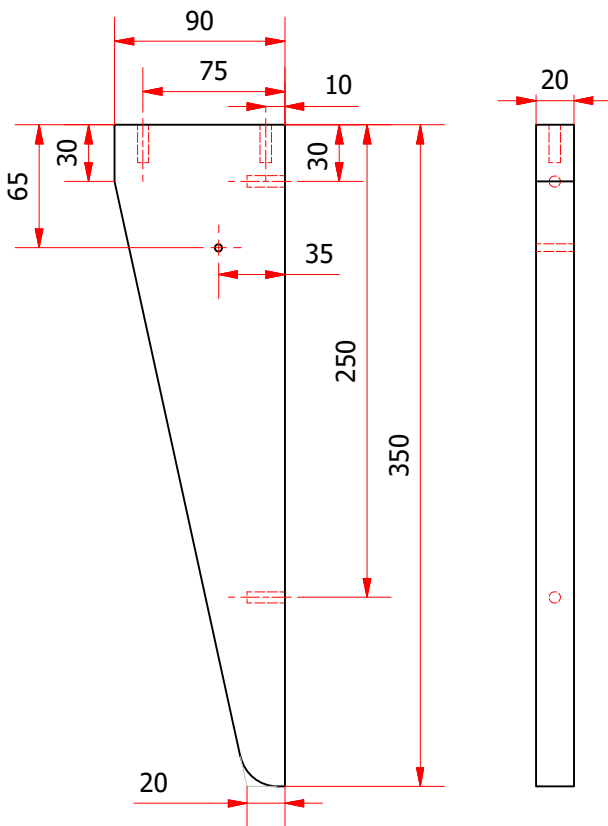
FOLIO DT 6 / 8

**Sous ensemble 04 : accoudoir**

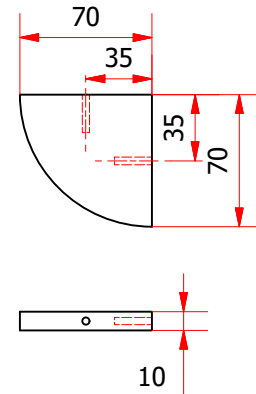
**Assemblage : ( 1 : 20 )**



**Rep 09 ( 1 : 4 )**



**Rep 11 ( 1 : 4 )**



4

3

2

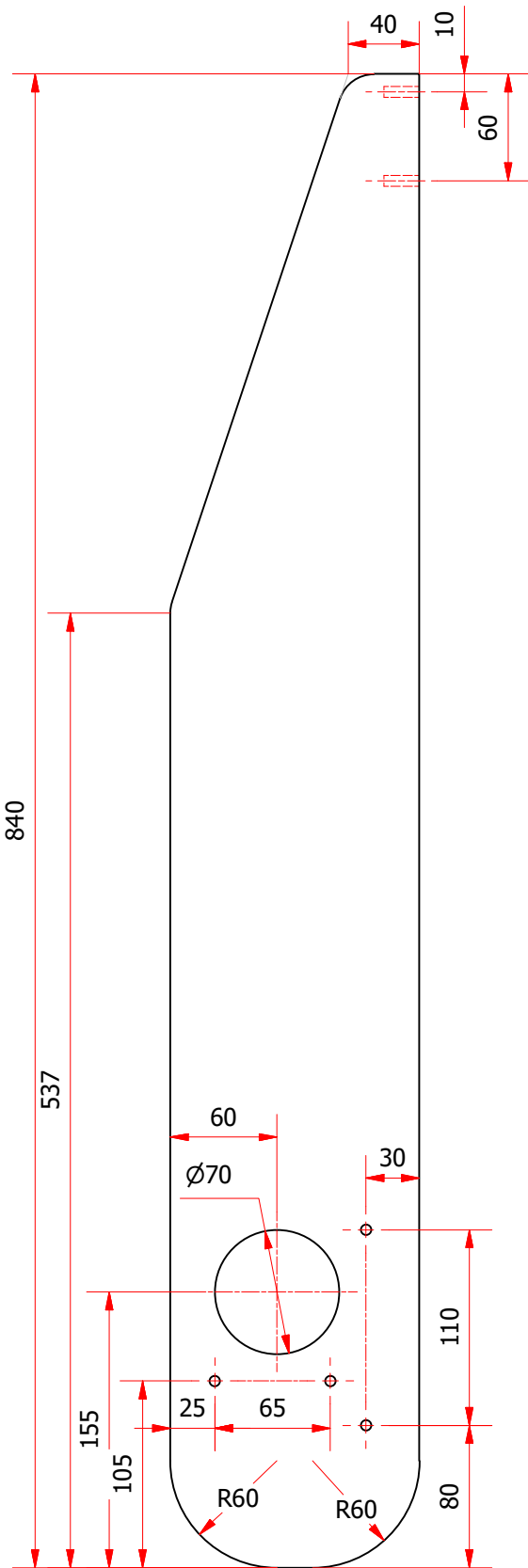
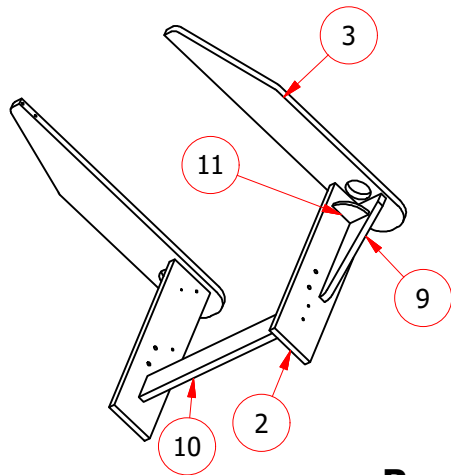
1

H

H

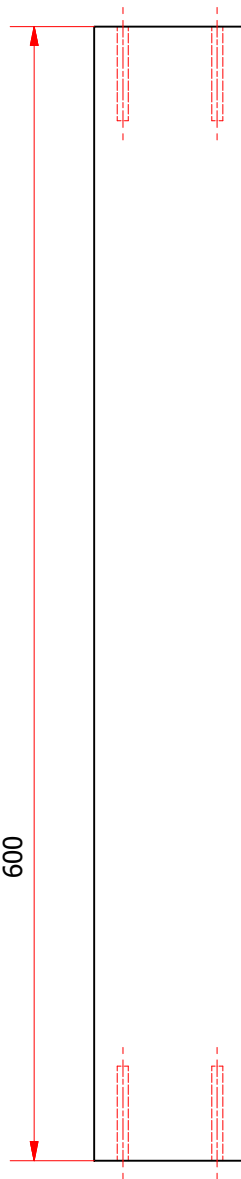
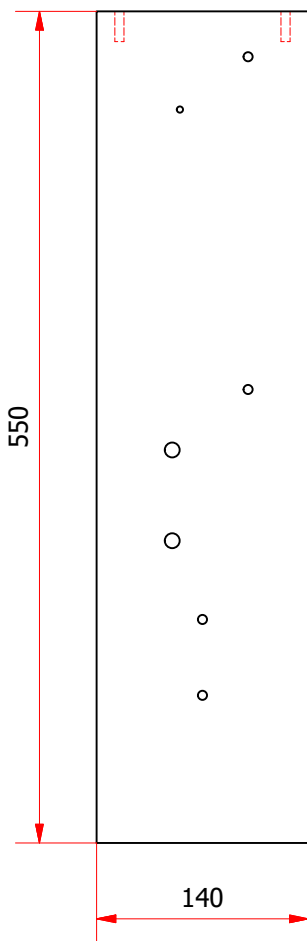
### Sous ensemble 04 : accoudoir

### Rep 03 ( 1 : 4 )



### Rep 10 ( 1 : 4 )

### Rep 02 ( 1 : 5 )



E

E

D

D

C

C

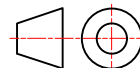
B

B



# C089 FAUTEUIL ADIRONDACK

PLAN D'ENSEMBLE ET DE FABRICATION



Rev :

ATELIER HABITAT SEGPA

Nom/Prénom :

FOLIO DT 8 / 8

A

A

4

1

3

2

1

1