



INITIATION CARRELAGE

Objectif : Fabriquer dessous de plat en bois recouvert de mosaïque.



Nous disposons du matériel et matériaux suivant :

Outillages :

- Maillet
- Pince perroquet
- Equerre
- Couteau à enduire
- Spatule crantée (peigne)
- Coupe carreaux

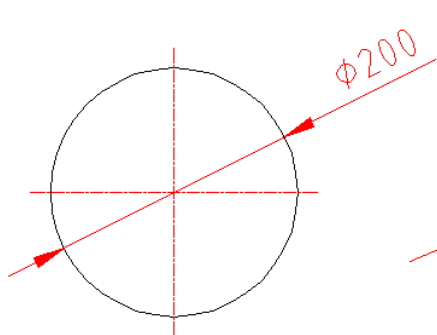


Matériaux :

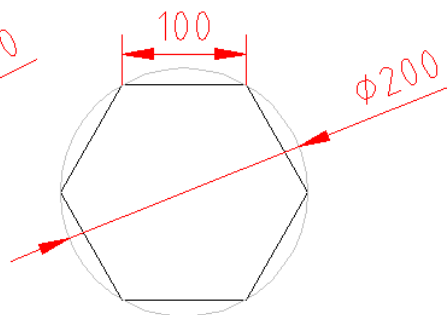
- Carreaux
- Colle
- Joint
- Eau
- Croisillon



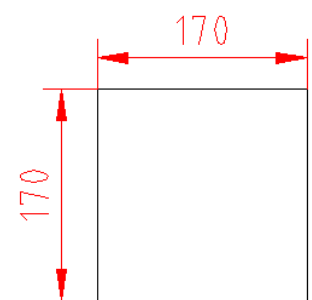
On vous demande de choisir parmi les 3 formes suivantes :



Cercle



Hexagone



Carré

Exigences :

- Les dimensions sont à respecter avec une tolérance de +/- 2 mm
- L'épaisseur de la planche de contreplaqué doit être au minimum de 10 mm
- Les carreaux seront choisis, coupés et positionnés avec soin avant le collage



INITIATION CARRELAGE

Sécurité :

	<u>Risques pendant l'activité :</u>	Coupures des mains Eclats dans les yeux
	<u>Mesures de prévention :</u>	Porter des gants lors des découpes Porter des lunettes de protection

Consignes :

A. PREPARATION DU SUPPORT :

1. CHOISIR UNE PLANCHE DE CONTRE PLAQUE
2. DESSINER LE MOTIF CHOISIE
3. DECOUPER PROPUREMENT
4. PONCER

B. REALISER LE MOTIF EN MOSAIQUE :

1. CHOISIR LES CARREAUX (de même épaisseur)
2. COUPER ET AJUSTER LES CARREAUX (3mm MAX entre les carreaux)
3. ENLEVER TOUS LES CARREAUX
4. PREPARER ET ETALER LA COLLE
5. COLLER CHAQUE CARREAUX 1 PAR 1 (3mm MAX entre les carreaux)
6. ELIMINER LES TRACES DE COLLE

C. Les différentes étapes pour mettre le joint :

1. NETTOYER ENTRE LES CARREAUX
2. REALISER LE MELANGE (AJOUTER L'EAU PAR PETITE QUANTITE -> ASPECT DENTIFRICE)
3. PLACER LE JOINT AVEC LE PETIT COUTEAU
4. ETALER AVEC UNE RACLETTE SOUPLE
5. PASSER L'EPONGE SUR LE JOINT (RINCER L'EPONGE REGULIEREMENT A L'EAU CLAIRE)
6. ATTENDRE QUE LE JOINT « PRENNE » OU SECHE QUELQUES MINUTES
7. PASSER LE CHIFFON
8. NETTOYER