

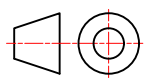
ECH (1 :20)



POULAILLER

PLAN D'ENSEMBLE

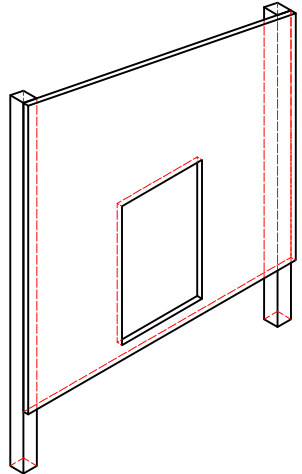
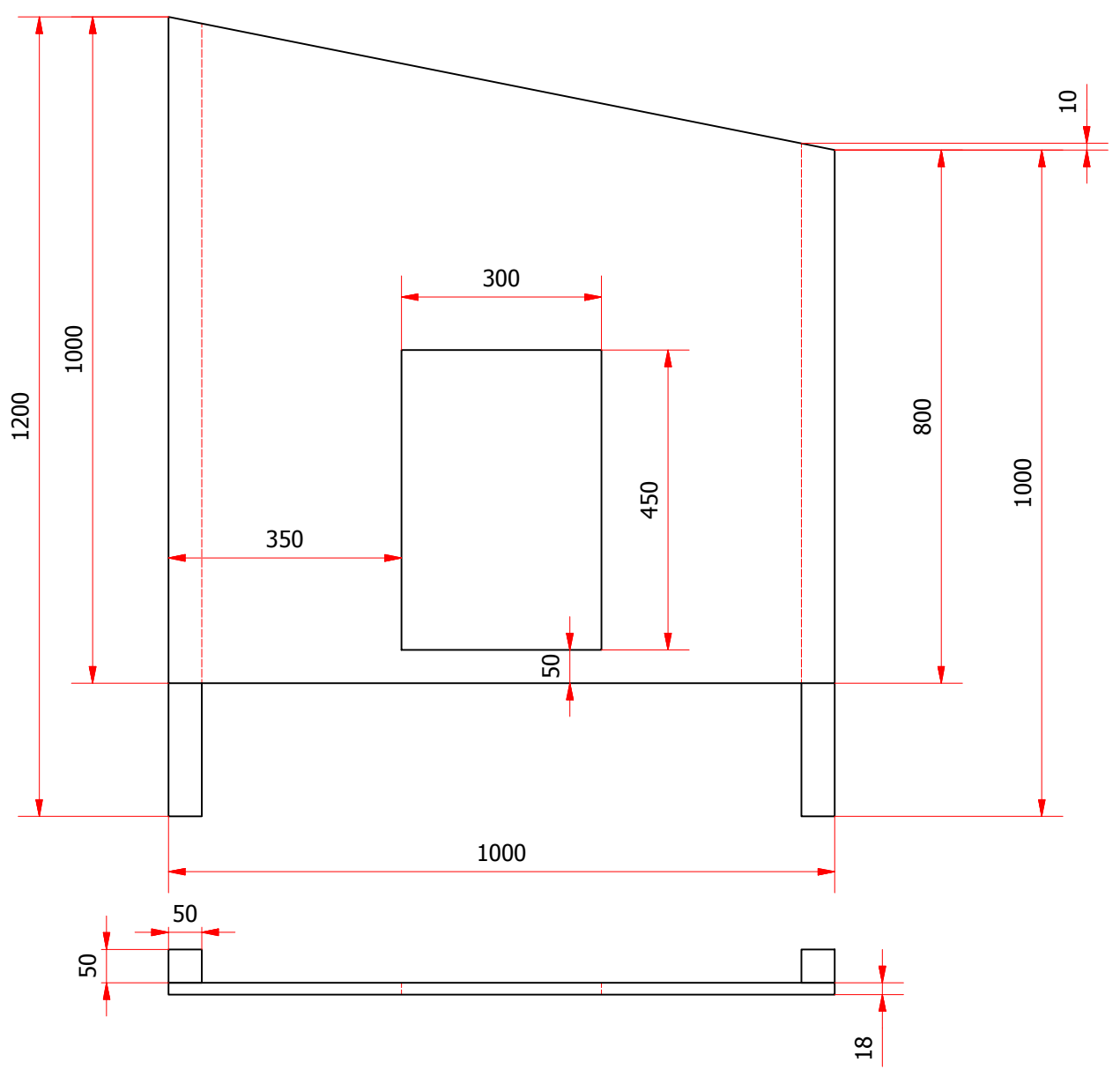
ATELIER HABITAT SEGPA



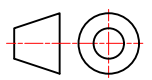
Rev : A4

FOLIO DT 1 / 8

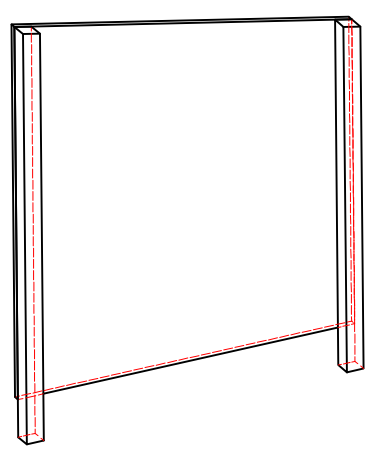
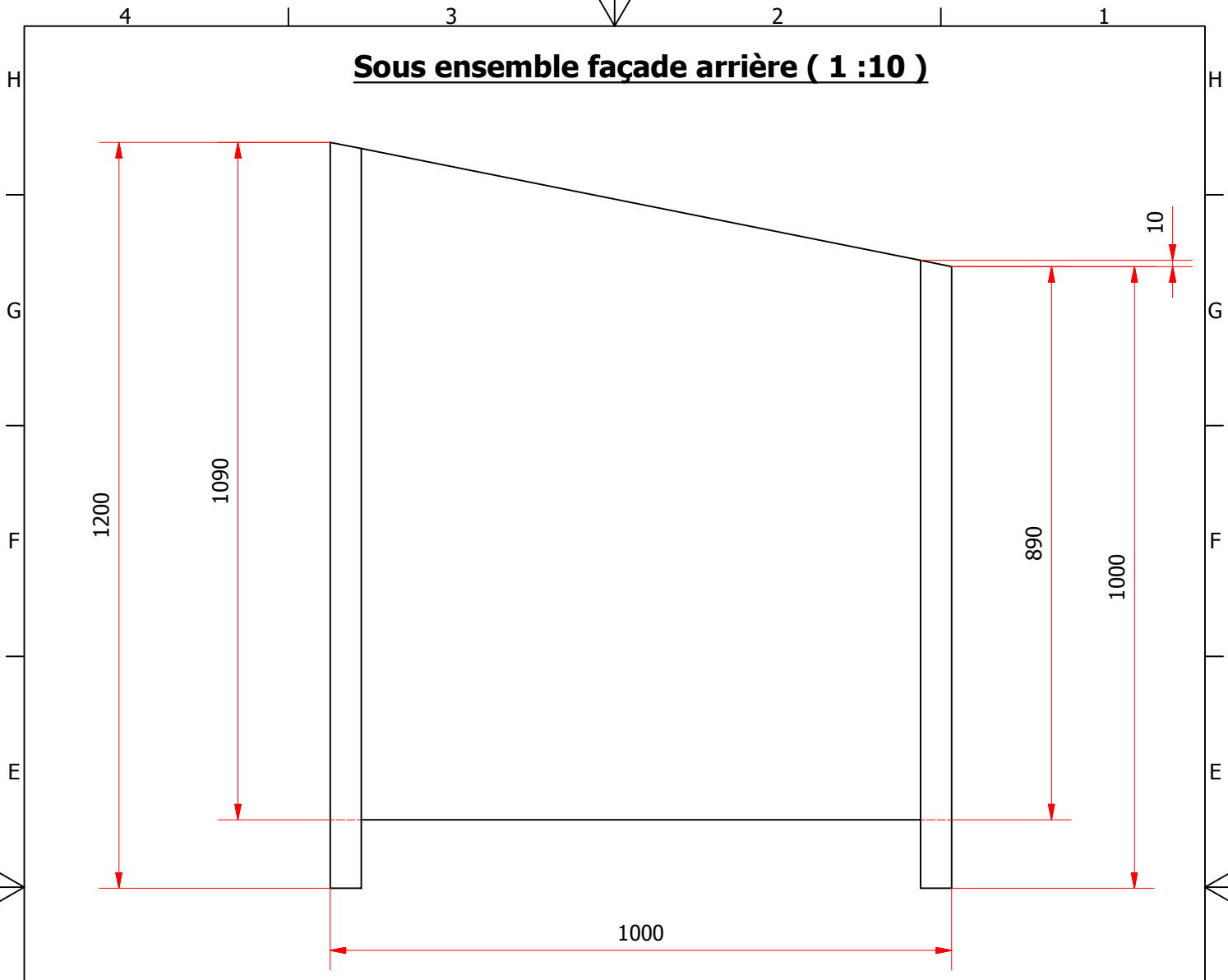
Sous ensemble façade avant (1 :10)



3D (1 :20)



Sous ensemble façade arrière (1 :10)



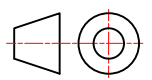
3D (1 :20)



POULAILLER

PLAN DE FABRICATION

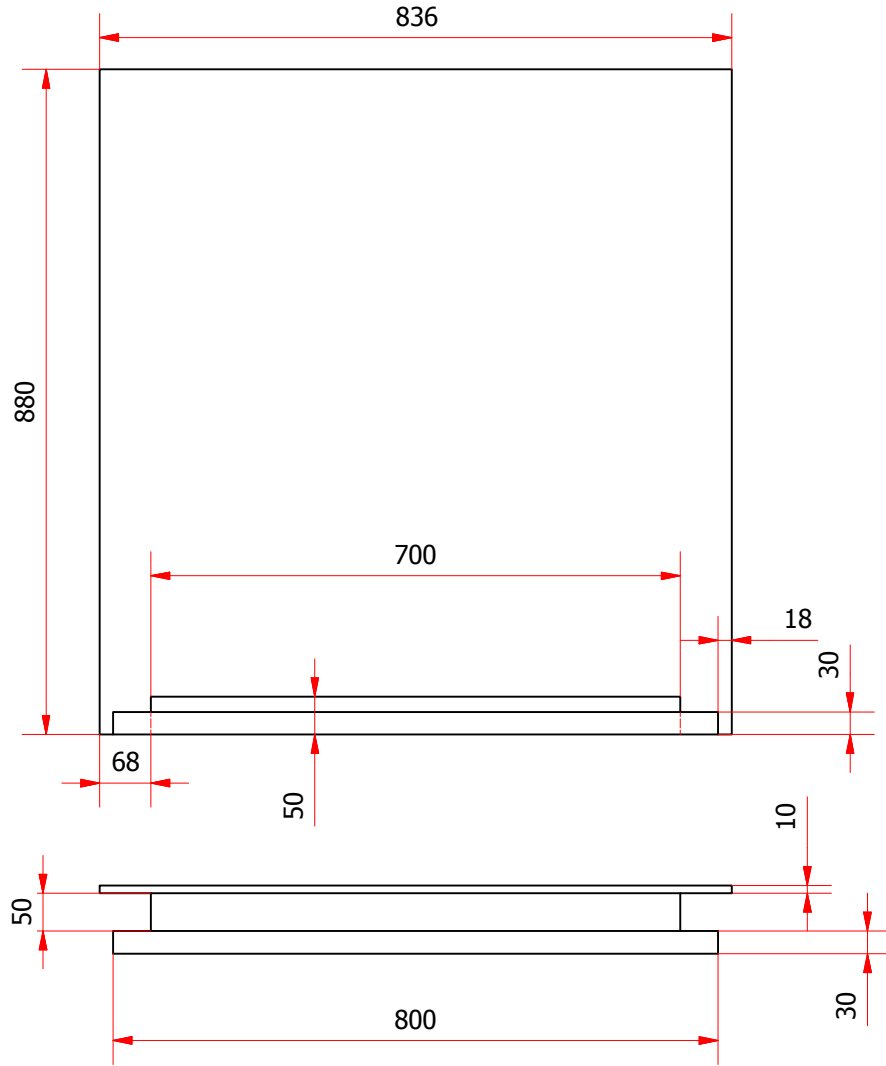
ATELIER HABITAT SEGPA



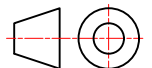
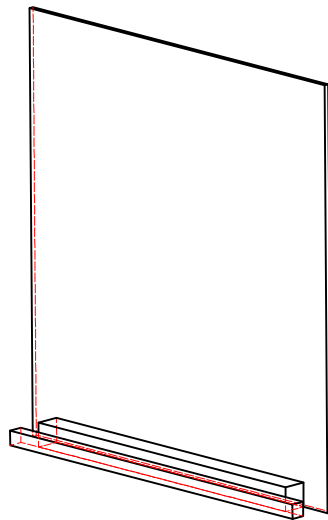
Rev : A4

FOLIO DT 3 / 8

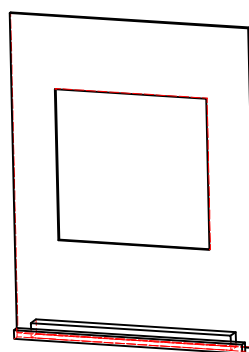
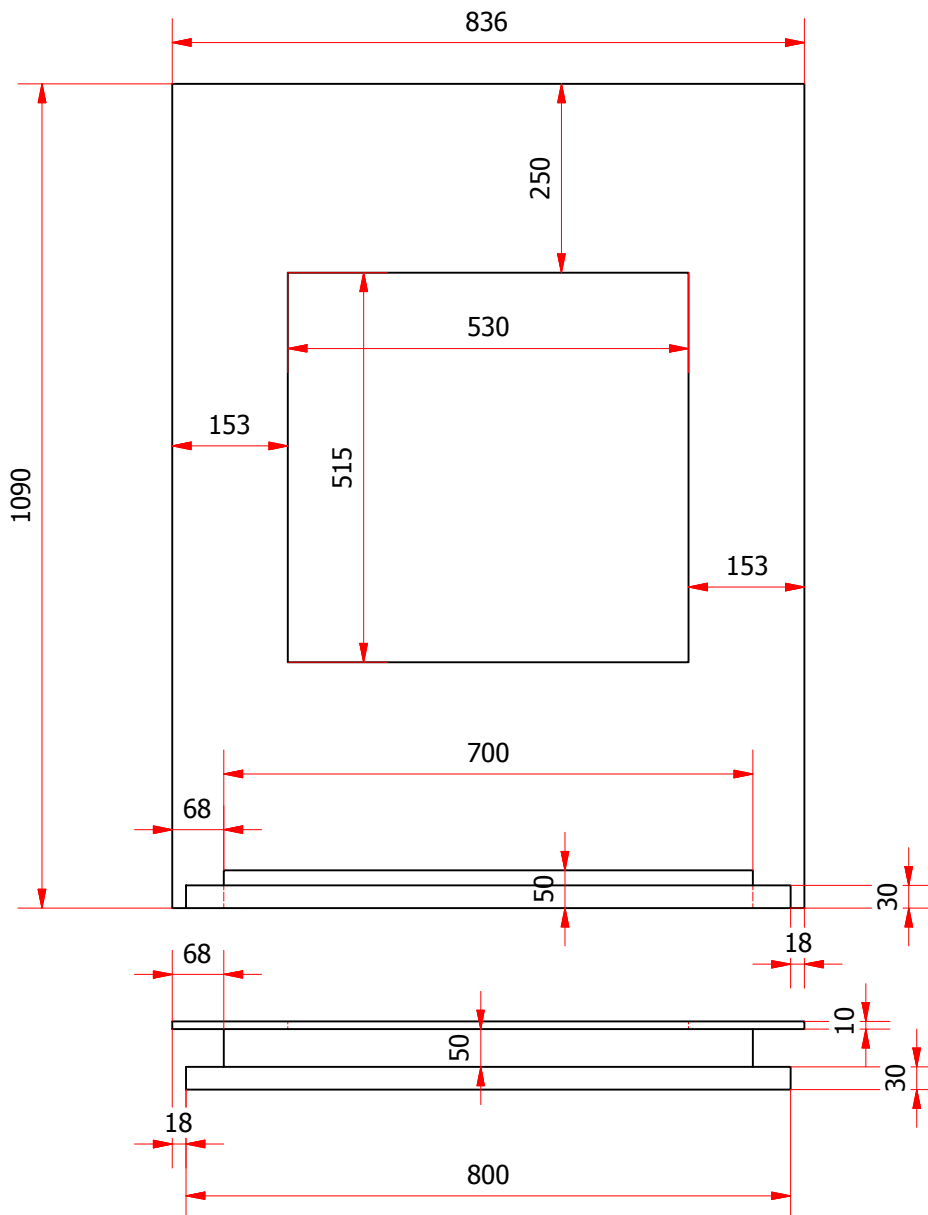
Sous ensemble coté droit (1 :10)



3D (1 :15)



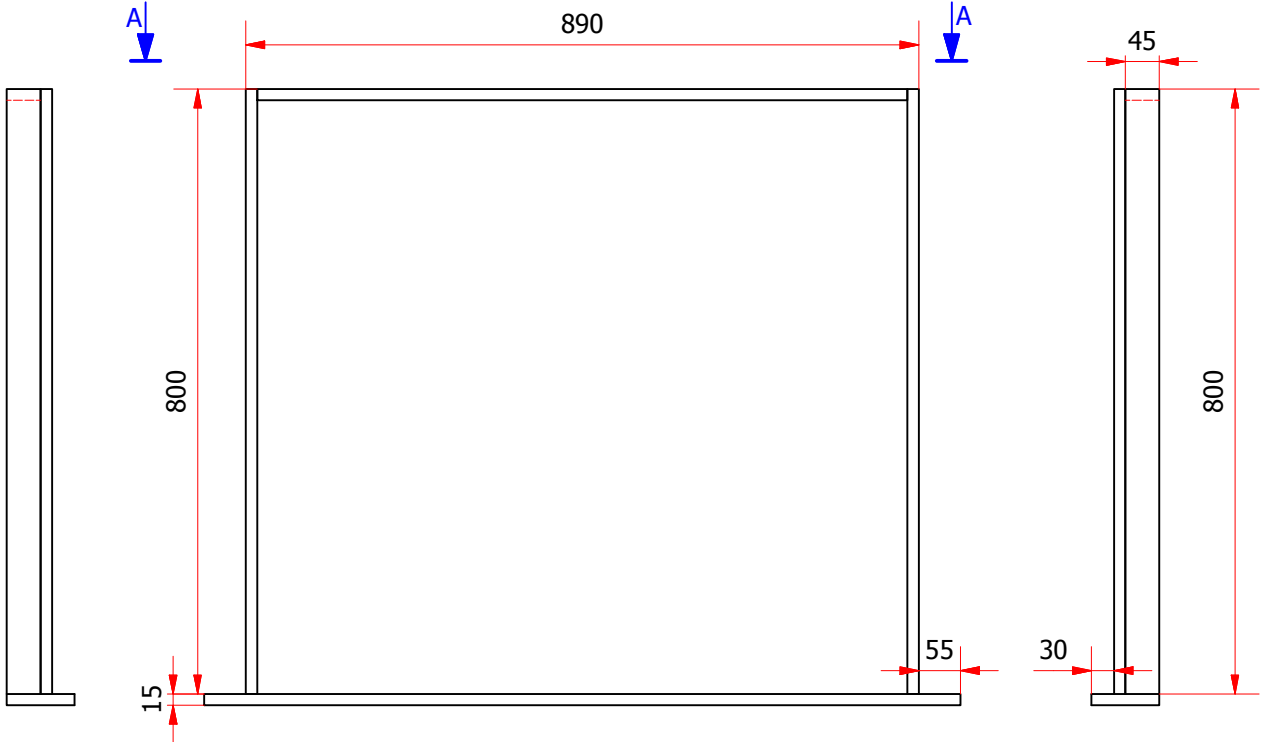
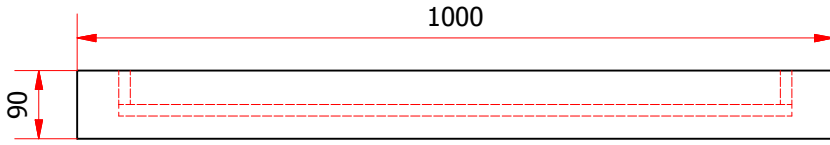
Sous ensemble coté nichoir (1 :10)



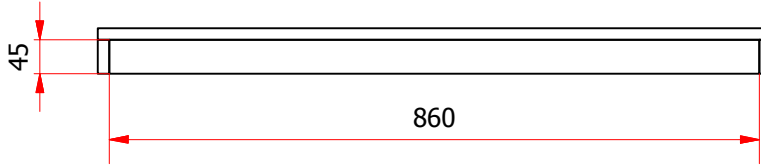
3D (1 :25)



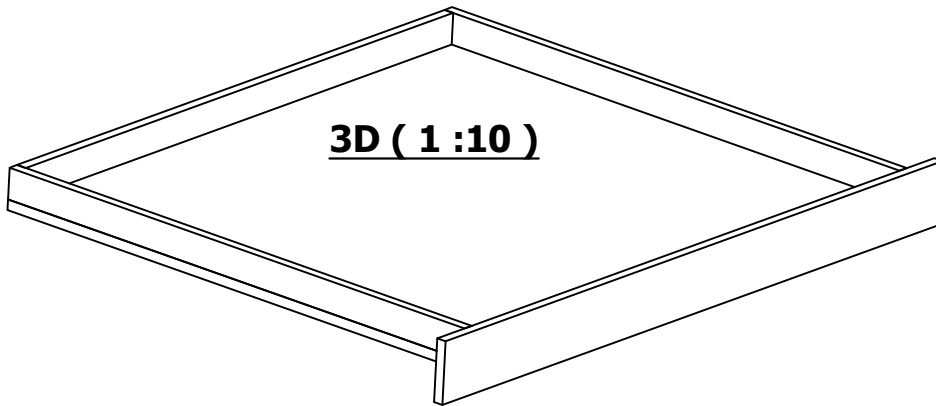
Sous ensemble tiroir (1 :10)



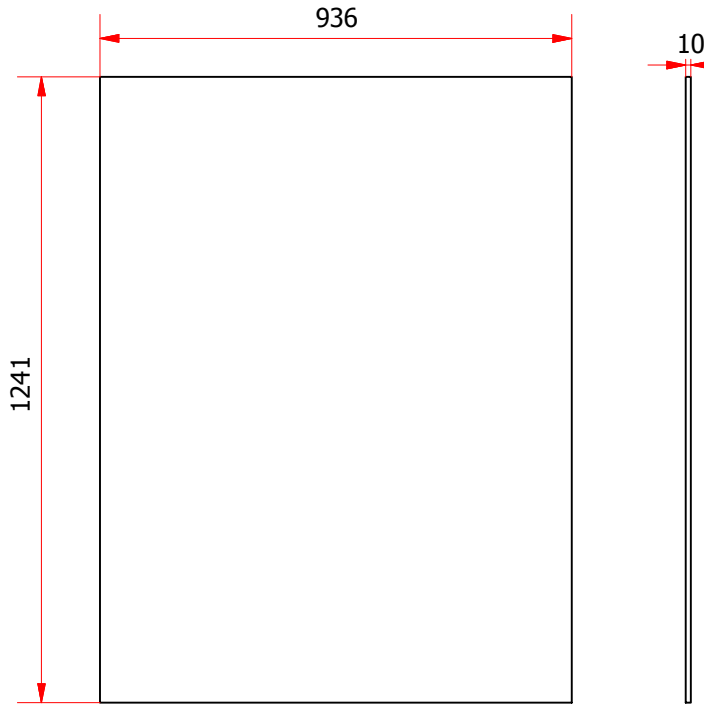
A (1 :10)



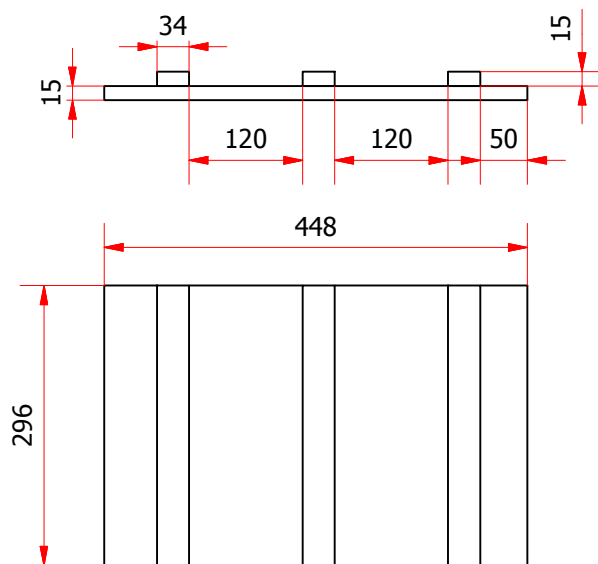
3D (1 :10)



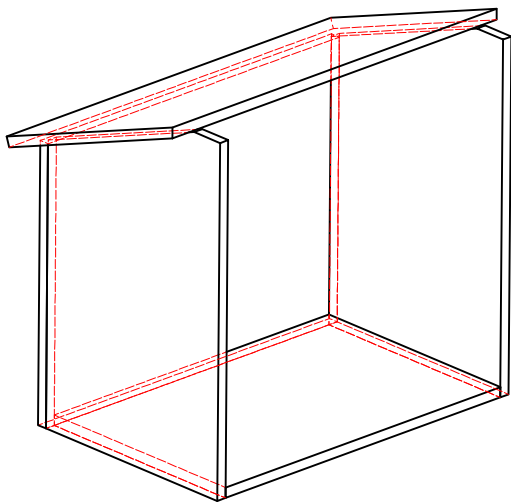
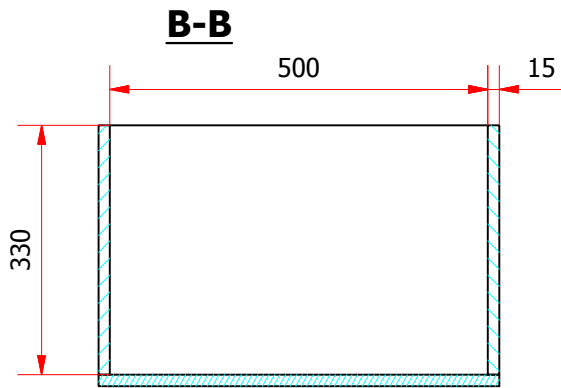
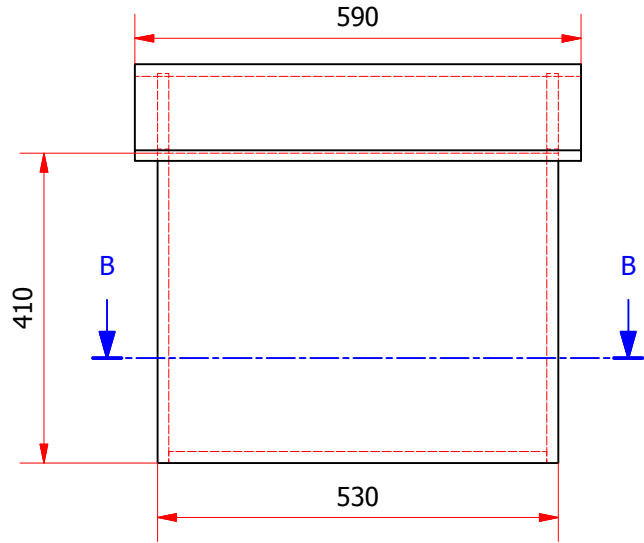
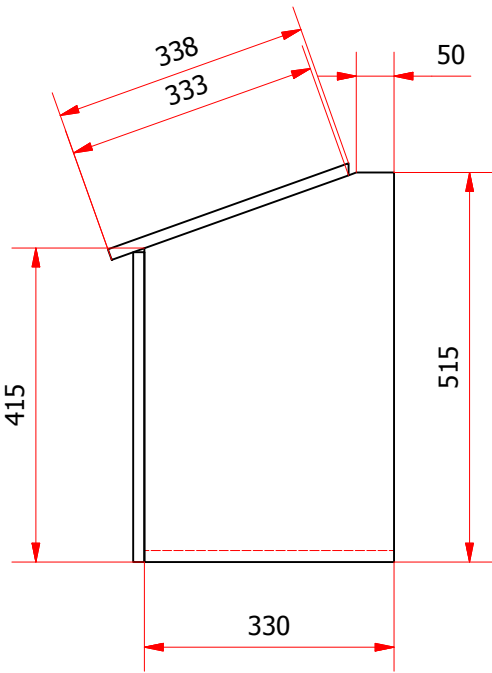
TOIT (1 :15)



Passerelle (1 :8)



Sous ensemble Nichoir (1 :10)



3D (1 :10)