

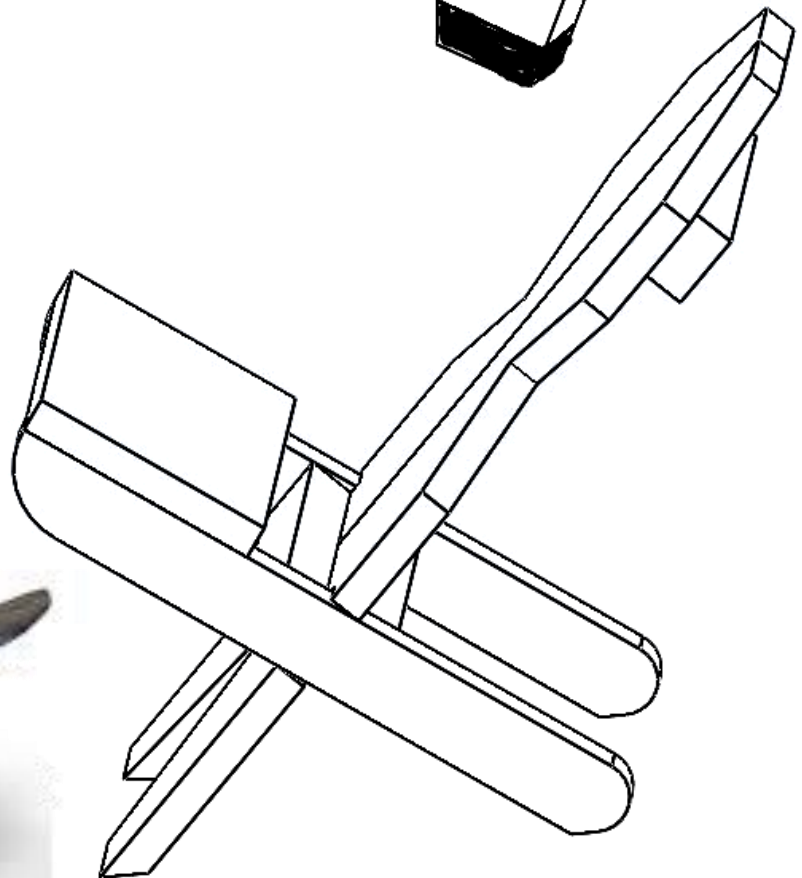
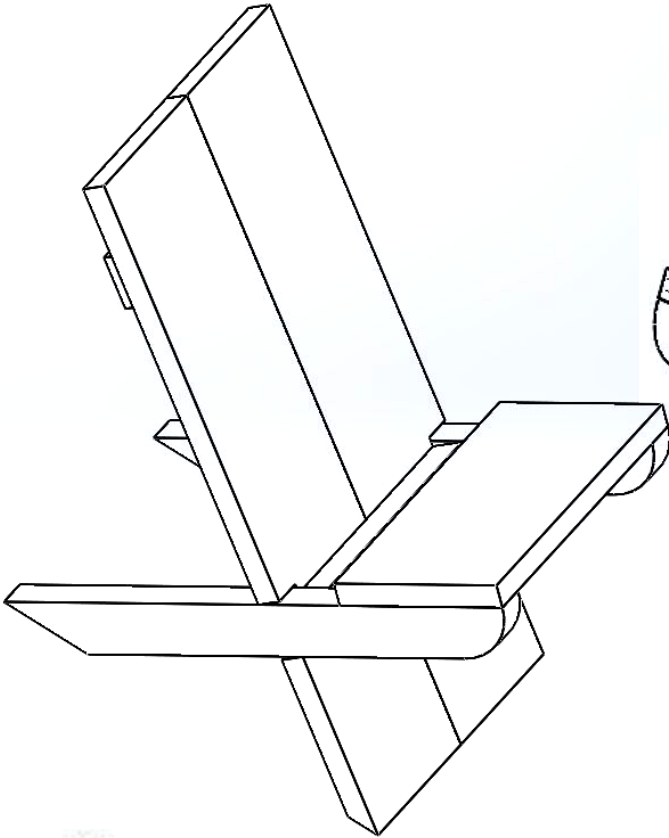
Prénom : ..... Classe : .....

Nom : ..... Date : .....



# Projet technique

## Chaise à palabre



Prénom : ..... Classe : .....

Nom : ..... Date : .....



MINISTÈRE DE L'ÉDUCATION NATIONALE

COLLEGE Louise MICHEL  
Et SEGPA Annexée  
44560 Paimbœuf



Champ professionnel HABITAT



# Contenu du dossier

1. ....
2. ....
3. ....
4. ....
5. ....
6. ....
7. ....
8. ....
9. ....
10. ....
11. ....
12. ....
13. ....
14. ....
15. ....
16. ....
17. ....
18. ....
19. ....
20. ....
21. ....
22. ....
23. ....
24. ....
25. ....
26. ....
27. ....
28. ....
29. ....
30. ....
31. ....
32. ....
33. ....