

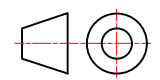
1	LAME FACE	6	Bois (bouleau)
2	LAME FOND	3	Bois (bouleau)
3	SUPPORT	2	Bois (bouleau)
4	POIGNEE	2	Bois (bouleau)
5	LAME COTE	4	Bois (bouleau)
6	POTEAU	4	Bois (bouleau)
REP	DESIGNATION	NB	MATIERE

Echelle 1 :10

C092 CAISSE A POMMES

Plan d'ensemble

ATELIER HABITAT SEGPA

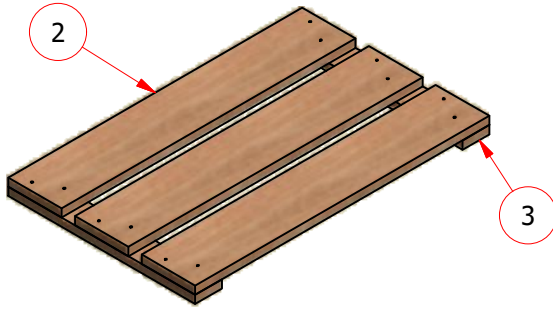


Rev : A4

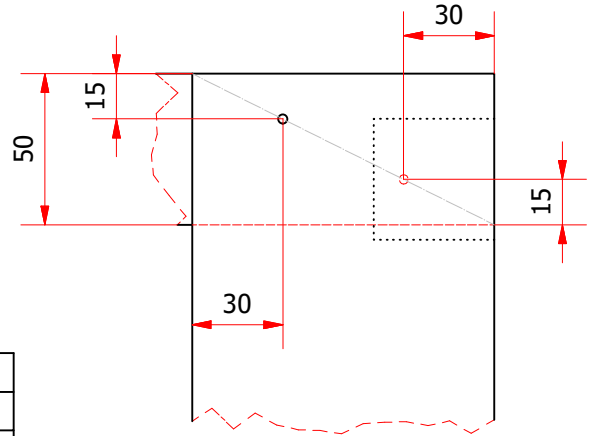
FOLIO DT 1 /4



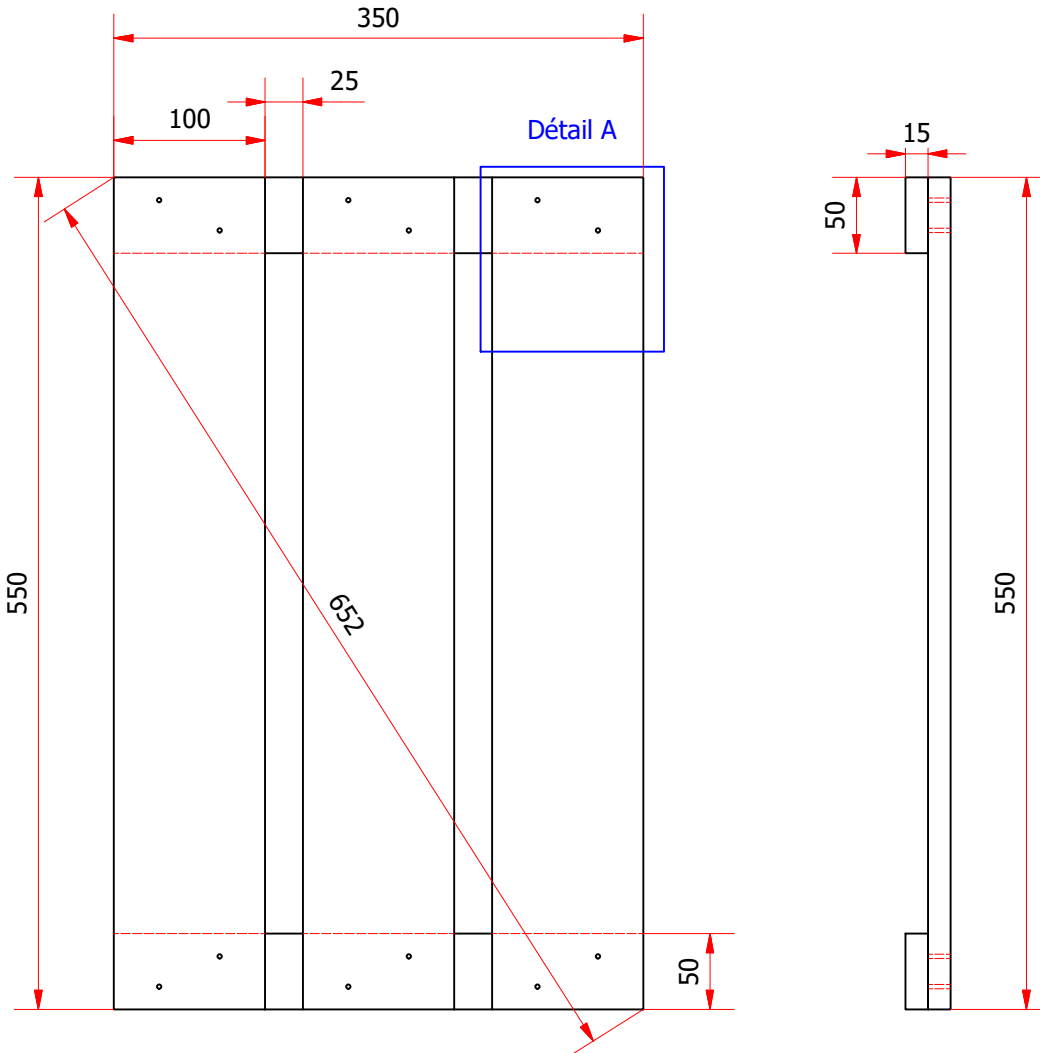
SOUS ENSEMBLE 01 : FOND (1 :5)



Détail A (Assemblage par pointe)



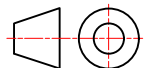
2	LAME FOND	3	Bois (bouleau)
3	SUPPORT	2	Bois (bouleau)
REP	DESIGNATION	NB	MATIERE



C092 CAISSE A POMMES

Plan de fabrication

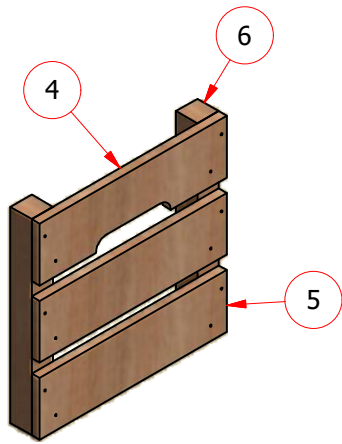
ATELIER HABITAT SEGPA



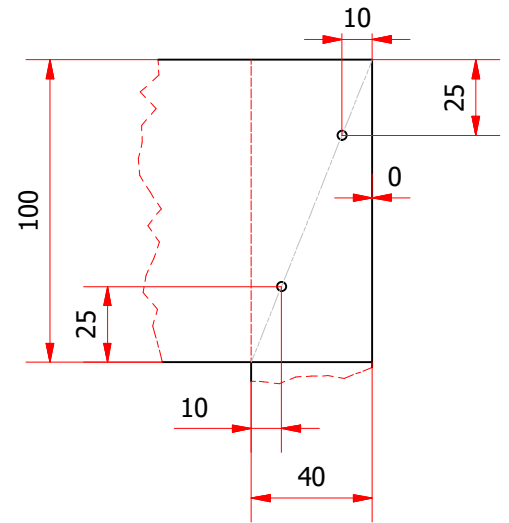
Rev : A4

FOLIO DT 2 /4

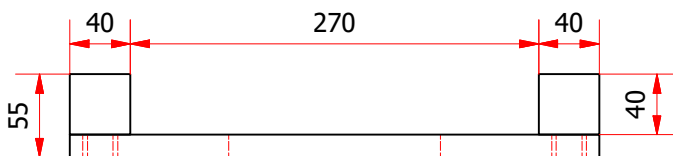
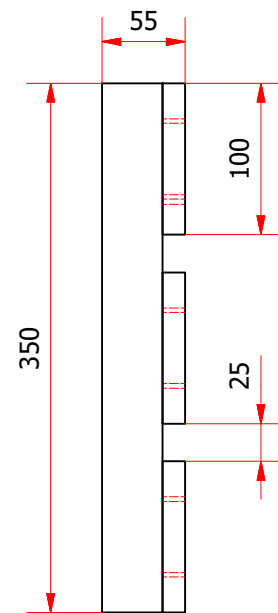
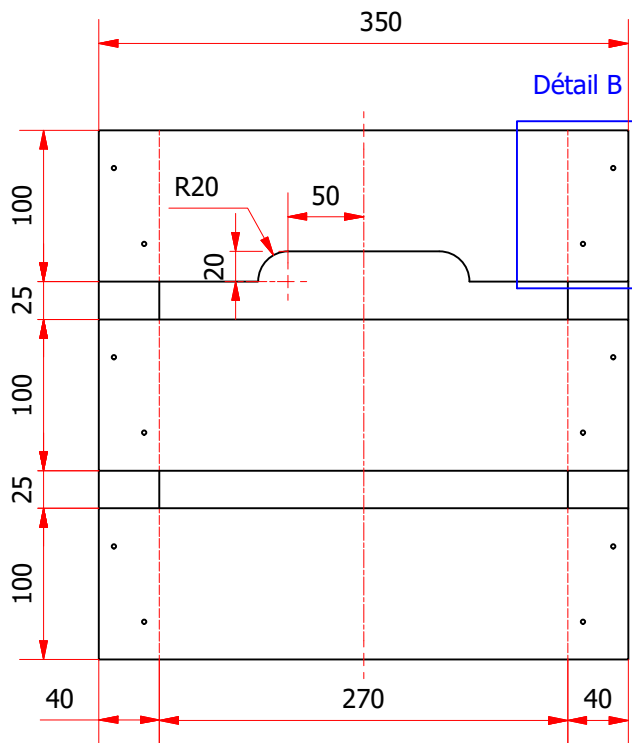
SOUS ENSEMBLE 02 : COTE (1 :5)

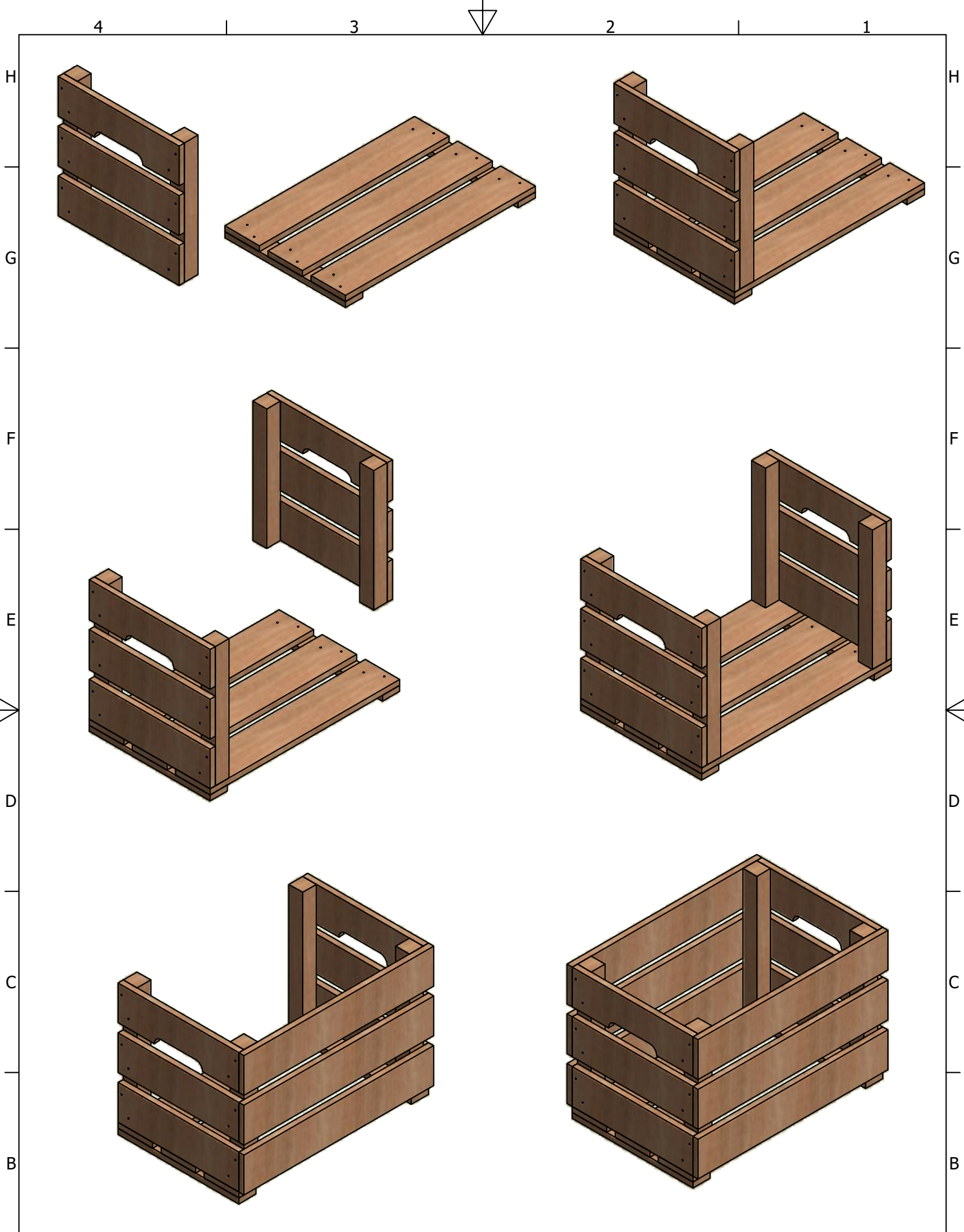


Détail B (Assemblage par pointe)



4	POIGNEE	2	Bois (bouleau)
5	LAME COTE	4	Bois (bouleau)
6	POTEAU	4	Bois (bouleau)
REP	DESIGNATION	NB	MATIERE

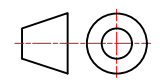




C092 CAISSE A POMMES

Montage des éléments

ATELIER HABITAT SEGPA



Rev : A4

FOLIO DT 4 / 4